

Компрессор открытого типа

Одноступенчатый винтовой компрессор



Архангельск (8182)63-90-72
Астана (7172)727-132
Астрахань (8512)99-46-04
Барнаул (3852)73-04-60
Белгород (4722)40-23-64
Брянск (4832)59-03-52
Владивосток (423)249-28-31
Волгоград (844)278-03-48
Вологда (8172)26-41-59
Воронеж (473)204-51-73
Екатеринбург (343)384-55-89

Иваново (4932)77-34-06
Ижевск (3412)26-03-58
Иркутск (395)279-98-46
Казань (843)206-01-48
Калининград (4012)72-03-81
Калуга (4842)92-23-67
Кемерово (3842)65-04-62
Киров (8332)68-02-04
Краснодар (861)203-40-90
Красноярск (391)204-63-61
Курск (4712)77-13-04
Липецк (4742)52-20-81

Магнитогорск (3519)55-03-13
Москва (495)268-04-70
Мурманск (8152)59-64-93
Набережные Челны (8552)20-53-41
Нижний Новгород (831)429-08-12
Новокузнецк (3843)20-46-81
Новосибирск (383)227-86-73
Омск (3812)21-46-40
Орел (4862)44-53-42
Оренбург (3532)37-68-04
Пенза (8412)22-31-16

Пермь (342)205-81-47
Ростов-на-Дону (863)308-18-15
Рязань (4912)46-61-64
Самара (846)206-03-16
Санкт-Петербург (812)309-46-40
Саратов (845)249-38-78
Севастополь (8692)22-31-93
Симферополь (3652)67-13-56
Смоленск (4812)29-41-54
Сочи (862)225-72-31
Ставрополь (8652)20-65-13

Сургут (3462)77-98-35
Тверь (4822)63-31-35
Томск (3822)98-41-53
Тула (4872)74-02-29
Тюмень (3452)66-21-18
Ульяновск (8422)24-23-59
Уфа (347)229-48-12
Хабаровск (4212)92-98-04
Челябинск (351)202-03-61
Череповец (8202)49-02-64
Ярославль (4852)69-52-93

Киргизия (996)312-96-26-47 Казахстан (772)734-952-31 Таджикистан (992)427-82-92-69

Единый адрес для всех регионов: www.srteh.nt-rt.ru || scr@nt-rt.ru

Введение

Компания стремится предоставлять своим клиентам высококачественный продукт и передовые решения, а также помогать клиентам улучшать выдающиеся достижения, экономить энергию и обеспечивать экологическую безопасность. Одноступенчатые винтовые компрессоры открытого типа серии имеют 6 серий и более 60 моделей с диапазоном производительности от 215 до 10850 м³/ч, температуре на входе от - 45 до + 20 °С и температуре на выходе от + 45 °С до + 100 °С, подходит для обычных хладагентов, таких как R717, R404A, R507A. Независимое 10% - 100% бесступенчатое регулирование производительности и настройка Vi для точного позиционирования и независимой регулировки. Применение с углом наклона 30 градусов делает его подходящим для транспортных средств, таких как суда. И обеспечит высокий коэффициент энергоэффективности, работающий в разных условиях.

Обозначение модели

Компрессор		-	16	L	M	A
------------	--	---	----	---	---	---

Серия	Роторная машина открытого типа	
Диаметр ротора	16	Φ 160 мм
	20	Φ 200 мм
	26	Φ 260 мм
	34	Φ 340 мм
Соотношение длины и диаметра ротора	LL	Очень длинный
	L	Удлиненный
	M	Средний
	S	Короткий
Метод регулирования Vi	A	Автоматическое управление
	M	Ручное управление
	H	Фиксированный высокий Vi
Refrigerant	A	R717
	H	R718
	F	P R507A
		S R404A
		R22

Технические данные

Модель компрессора		Одноступенчатый винтовой компрессор открытого типа							
		12L	16S	16M	16L	20S	20M	20L	20LL
Максимальная мощность на валу 50/60 Гц	кВт	110	170/200	210/250	265/318	335/402	436/523	503/604	586/703
Объемная производительность при 50/60 Гц	м ³ /ч	262/314	435/522	544/653	652/782	850/1020	1100/1320	1270/1058	2940/3528
Вес	кг	280	470	514	530	745	789	850	1000
Линия нагнетания, диаметр	мм	DN40	DN80			DN125			
Линия всасывания, диаметр	мм	DN80	DN125			DN150			
Порт экономайзера	мм	DN15	DN25			DN25			
Контроль производительности	Пошаговое: 10% - 100%								
Хладагент	NH ₃ , R134a, R404a, R507a, R410a								
Максимальное рабочее давление	[bar a]	28							
Максимальное давление на входе	[bar a]	7							
Максимальная температура на входе	[deg C]	20							
Максимальная температура на выходе	[deg C]	100							

Модель компрессора		Одноступенчатый винтовой компрессор открытого типа						
		26S	26M	26L	34S	34M	34L	34LL
Максимальная мощность на валу 50/60 Гц	кВт	700/840	875/1050	1045/1254	1200/1400	1450/1740	1500/1800	1632/1958
Объемная производительность при 50/60 Гц	м ³ /ч	1659/1991	2075/2490	2478/2973	3360/4032	4280/5136	5084/6100	5938/7125
Вес	кг	1680	1800	1920	2970	3190	3395	3741
Линия нагнетания, диаметр	мм	DN200			DN250			
Линия всасывания, диаметр	мм	DN250			DN350			
Экономайзер	мм	Фланец: Φ=60.3			Фланец: Φ=76.1			
Контроль производительности	Пошаговое: 10% - 100%							
Хладагент	NH ₃ , R134a, R404a, R507a, R410a							
Максимальное рабочее давление	[bar a]	28						
Максимальное давление на входе	[bar a]	7						
Максимальная температура на входе	[deg C]	20						
Максимальная температура на выходе	[deg C]	100						

Преимущества

Компактная конструкция для легкого монтажа

- Превосходная смазка.
- Надежность и безопасность эксплуатации.
- Высокая точность, низкая вибрация и большая холодильная мощность.

Безопасная надежная всесторонняя защита

- Впервые в мире - создан цилиндр регулировки производительности взрывозащищенного типа.
- Конструкция корпуса высокой прочности, для рабочего давления до 2,8 МПа, из чугуна с шаровидным графитом.
- Высокоточный износостойкий подшипник качения с расчетным сроком службы до 100000 часов.
- Встроенный обратный клапан всасывания, низкое сопротивление, эффективно предотвращает обратный поток смазочного масла

Эффективный ротор

- Патентованный профиль типа «i» с комбинацией 5 + 7 с наилучшим передаточным числом, высокой эффективностью и устойчивой работой. Применяется в холодильной технике при низкой и средней температуре.
- Ротор обработан с точностью до микрометра с жестким зацеплением, равномерным напряжением и длительным сроком службы, он развивает максимальную скорость до 5000 об / мин, значительно увеличивая холодопроизводительность.

Низкий уровень шума и небольшая вибрация

Программное обеспечение, документы и техническая поддержка

Snowman может предложить выбор других компонентов по запросу:

Маслоотделитель, Маслоохладитель, Экономайзер

Объем поставки

Основные компоненты

Стандартный объем поставки: Компрессор, фланец на входе, фланец на выпуске, фланец на экономайзере, сертификация изделия, сертификат квалификации изделия, кабель датчика производительности, обратные клапаны и их принадлежности.

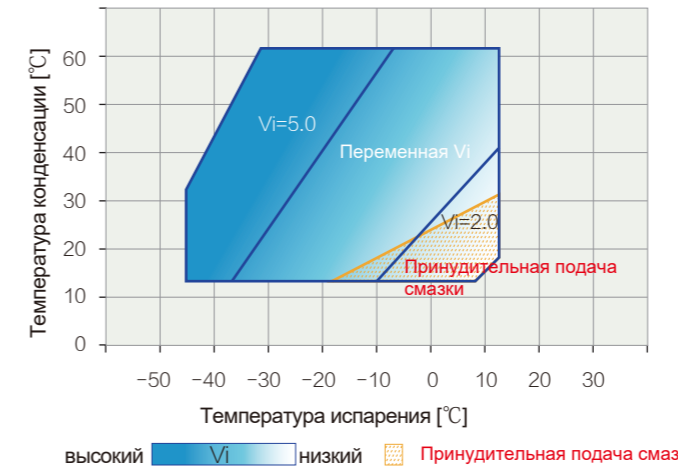
Дополнительные аксессуары

Следующие аксессуары не являются обязательными, предоставляются по запросу :

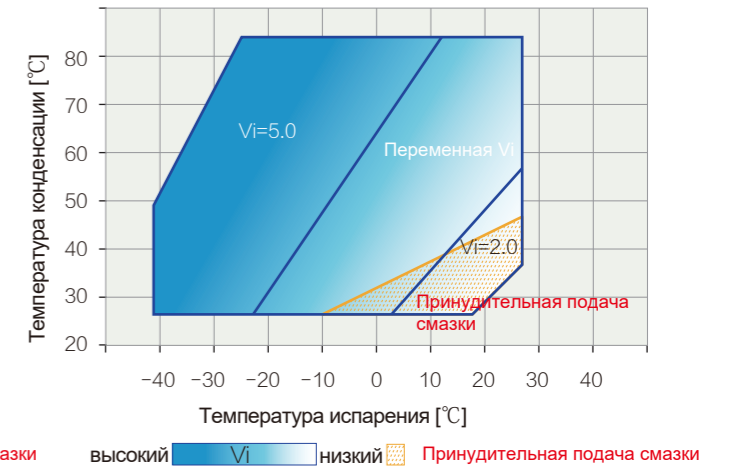
Адаптер двигателя и его аксессуары.

Области применения

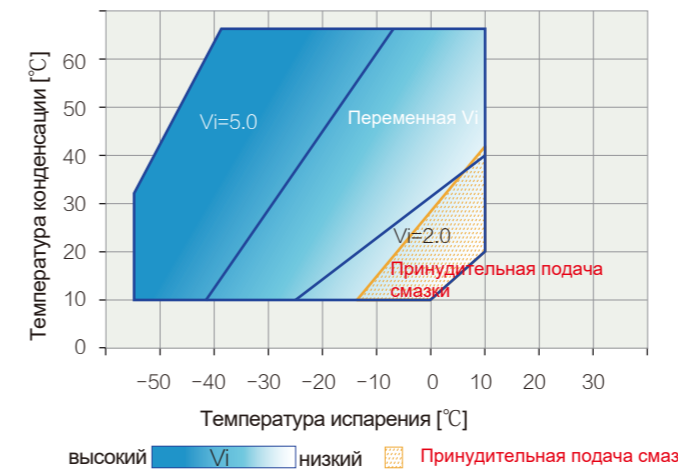
R717



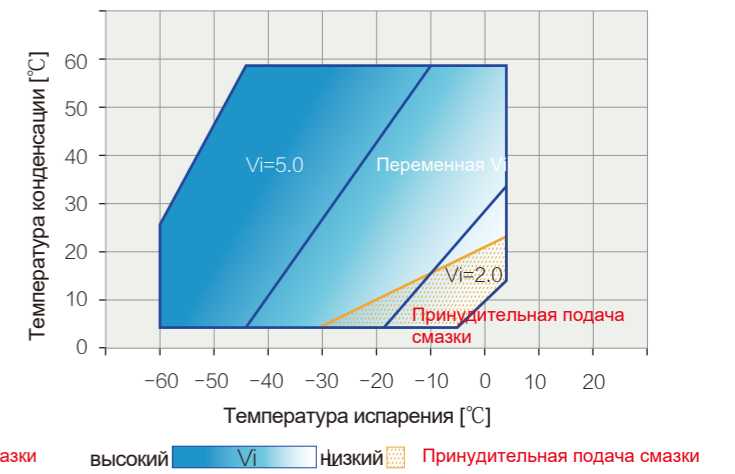
R134A



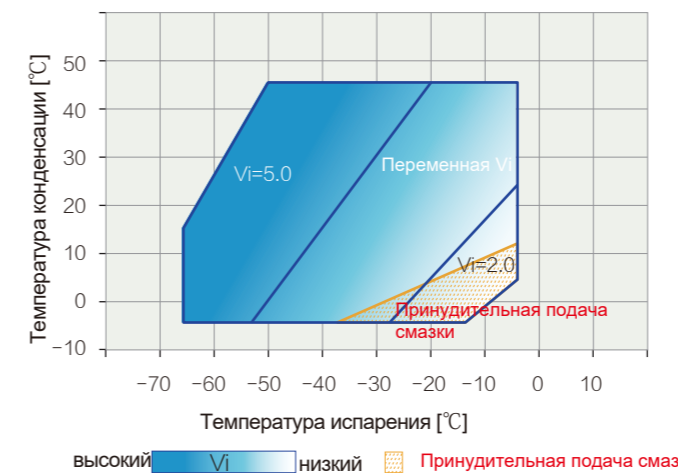
R22



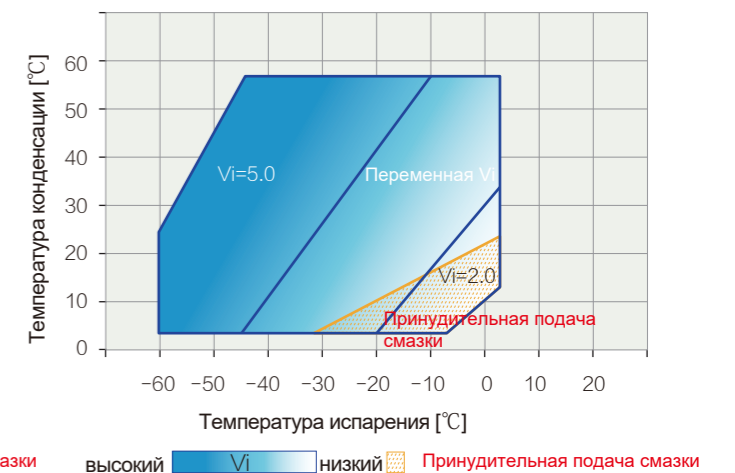
R404A



R410A



R507A



При полной нагрузке при 50 Гц.

Исполнения - (с экономайзером), хладагент R717

-12L(R717)						
T _c Te	Холодопроизводительность			Мощность на валу		
	+30	+35	+40	+30	+35	+40
-40	38.2	35.8	33.2	28.3	30.8	33.6
-35	50.6	47.7	44.7	30.1	32.8	35.7
-30	65.8	62.5	59.0	32.1	35.0	38.1
-25	84.3	80.5	76.5	34.2	37.3	40.7
-20	106.7	102.3	97.6	36.3	39.6	43.3
-15	133.4	133	122.9	38.2	42.5	45.9
-10	165.1	159.2	152.9	40.0	44.0	48.3

-12L(R717) с экономайзером						
T _c Te	Холодопроизводительность			Мощность на валу		
	+30	+35	+40	+30	+35	+40
-40	47.2	45.1	42.7	30.4	33.3	36.6
-35	61.2	57.8	56.3	32.2	35.5	38.5
-30	78.0	75.5	72.7	34.4	37.6	41.0
-25	97.9	95.2	92.2	36.8	40.3	43.9
-20	121.2	118.4	115.1	38.9	42.9	46.8
-15	148.3	145.3	141.8	40.6	45.1	49.5
-10	179.6	176.2	172.5	41.5	46.7	51.7

-16S(R717)						
T _c Te	Холодопроизводительность			Мощность на валу		
	+30	+35	+40	+30	+35	+40
-40	69.6	65.8	61.6	49.0	53.2	57.6
-35	92.0	87.5	82.6	52.3	57.0	61.9
-30	119.5	114.2	108.6	55.7	60.9	66.3
-25	153.0	146.7	140.2	59.2	64.8	70.7
-20	193.0	185.8	178.2	62.6	68.6	75.1
-15	241.0	232.3	223.5	66.0	72.3	79.3
-10	297.6	287.5	277.0	69.0	75.8	83.3

-16S(R717) с экономайзером						
T _c Te	Холодопроизводительность			Мощность на валу		
	+30	+35	+40	+30	+35	+40
-40	81.1	78.1	74.7	52.0	55.5	62.1
-35	105.1	102.0	98.3	55.9	60.4	66.8
-30	133.9	130.5	126.6	59.5	64.9	71.3
-25	167.9	164.4	160.2	62.5	69.2	75.6
-20	207.7	204.0	199.5	65.4	73.2	79.6
-15	254.1	249.8	245.1	68.0	77.0	83.6
-10	307.6	302.8	297.7	70.3	80.6	87.5

-16M(R717)						
T _c Te	Холодопроизводительность			Мощность на валу		
	+30	+35	+40	+30	+35	+40
-40	87.2	82.4	77.1	58.8	63.9	69.3
-35	115.2	109.5	103.4	62.9	68.5	74.5
-30	149.5	143.0	135.8	67.1	73.2	79.8
-25	191.0	183.6	175.3	71.0	77.9	85.1
-20	241.3	232.4	222.8	75.5	82.5	90.3
-15	301.0	290.6	279.5	79.2	87.0	95.3
-10	371.9	359.5	346.5	82.8	91.1	100.5

-16M(R717) с экономайзером						
T _c Te	Холодопроизводительность			Мощность на валу		
	+30	+35	+40	+30	+35	+40
-40	102.7	99.0	94.7	62.4	66.8	74.7
-35	133.0	129.0	124.4	67.3	72.3	80.4
-30	169.2	165.1	160.1	71.6	78.2	85.8
-25	212.1	207.8	202.5	75.4	83.3	91.0
-20	262.3	257.7	252.1	78.8	88.1	96.0
-15	320.7	315.6	309.7	81.9	92.3	100.8
-10	388.2	382.5	376.1	84.7	97.1	105.5

-16L(R717)						
T _c Te	Холодопроизводительность			Мощность на валу		
	+30	+35	+40	+30	+35	+40
-40	104.5	98.7	92.5	69.8	76.4	82.4
-35	138.1	131.3	123.9	74.7	81.4	88.5
-30	179.2	171.4	162.8	79.6	86.9	94.8
-25	229.2	220.0	210.1	84.6	92.5	101.1
-20	289.2	278.5	267.1	89.4	98.0	107.3
-15	360.7	348.3	334.9	94.1	103.6	113.2
-10	445.7	430.9	415.3	98.4	109.0	119.4

-16L(R717) с экономайзером						
T _c Te	Холодопроизводительность			Мощность на валу		
	+30	+35	+40	+30	+35	+40
-40	123.0	118.6	113.5	74.3	79.3	88.6
-35	159.4	154.6	149.1	80.0	86.4	95.5
-30	202.9	197.7	191.9	85.1	92.9	102
-25	254.3	249.0	242.7	89.5	99.0	108.1
-20	314.4	308.9	302.2	93.7	104.4	114.0
-15	384.4	378.3	371.2	97.4	110.2	119.7
-10	465.3	458.5	450.7	100.7	115.4	125.3

-20S(R717)						
T _c Te	Холодопроизводительность			Мощность на валу		
	+30	+35	+40	+30	+35	+40
-40	139.7	132.2	124.1	94.5	103.0	111.4
-35	184.4	175.6	166	101.0	110.0	119.0
-30	239.2	228.9	217.7	107.7	117.6	128.2
-25	305.7	293.7	280.7	114.0	125.1	136.7
-20	385.6	371.6	356.6	121.3	132.4	145.0
-15	481.0	464.5	447	127.2	140.0	153.2
-10	594.1	574.5	554.1	133.0	146.4	161.0

-20S(R717) с экономайзером						
T _c Te	Холодопроизводительность			Мощность на валу		
	+30	+35	+40	+30	+35	+40
-40	164.6	159.6	153.7	100.6	110.0	120.1
-35	212.9	207.7	201.5	108.1	116.3	129.3
-30	270.8	265.4	258.9	114.9	125.6	137.9
-25	339.3	333.8	327.0	121.2	133.8	146.2
-20	414.9	413.8	406.8	126.2	141.2	154.4
-15	512.7	506.6	499.4	131.5	148.4	161.8
-10	620.4	613.7	606.2	136.1	155.8	170.0

Исполнения - (с экономайзером), хладагент R717

-20M(R717)						
T _c Te	Холодопроизводительность			Мощность на валу		
	+30	+35	+40	+30	+35	+40
-40	182.6	173.1	162.5	119.3	130.0	140.5
-35	240.8	229.7	217.1	127.3	138.5	150.8
-30	312.2	299.0	284.4	135.4	148.0	161.4
-25	398.6	383.3	366.3	144.5	157.5	172.3
-20	502.3	484.5	464.6	152.5	167.8	182.8
-15	625.9	605.1	581.9	160.5	176.3	193.3
-10	772.6	747.9	720.9	167.9	184.8	203.0

-20M(R717) с экономайзером						
T _c Te	Холодопроизводительность			Мощность на валу		
	+30	+35	+40	+30	+35	+40
-40	212.8	206.0	197.3	126.7	135.0	151.0
-35	275.2	267.8	258.5	136.3	147.0	163.0
-30	349.9	342.0	332.0	145.0	158.4	174.0
-25	438.0	429.7	418.8	153.0	168.9	184.6
-20	540.9	532.2	520.6	160.0	178.5	194.7
-15	660.7	651.1	638.7	166.0	188.0	204.5
-10	799.0	788.4	775.0	172.0	197.0	214.0

-20L(R717)						
T _c Te	Холодопроизводительность			Мощность на валу		
	+30	+35	+40	+30	+35	+40
-40	211.1	200.2	188.7	137.1	149.0	161.5
-35	278.0	265.1	251.3	144.6	159.4	173.3
-30	360.1	345.0	328.7	155.9	170.2	185.6
-25	460.0	442.2	423.0	165.6	181.3	198.0
-20	580.0	559.3	536.5	175.1	192.1	210.3
-15	723.4	699.1	672.0	184.5	202.5	222.2
-10	893.8	864.9	832.4	193.0	212.9	233.3

-20L(R717) с экономайзером						
T _c Te	Холодопроизводительность			Мощность на валу		
	+30	+35	+40	+30	+35	+40
-40	246.0	237.9	229.0	145.0	155.1	173.0
-35	317.5	308.9	299.1	156.1	168.0	186.5
-30	403.4	394.3	383.5	166	181.4	199.2
-25	505.1	495.4	483.5	175.3	193.3	211.3
-20	624.3	614.0	600.9	183	204.3	227.0
-15	763.3	751.9	737.2	190.2	215.0	234.2
-10	924.0	911.3	894.5	196.9	225.2	245.1

-20LL(R717)						
T _c Te	Холодопроизводительность			Мощность на валу		
	+30	+35	+40	+30	+35	+40
-40	248.4	235.5	222.0	161.3	175.3	189.8
-35	327.0	311.8	295.7	172.1	187.5	203.9
-30	423.6	405.8	386.7	183.4	200.3	218.3
-25	541.0	520.2	497.6	194.8	213.2	232.9
-20	682.3	658.0	631.1	206.2	226.0	247.4
-15	851.0	822.4	790.5	217.0	238.4	261.4
-10	1051.4	1017.5	979.2	227.1	250.0	274.6

-20LL(R717) с экономайзером						
T _c Te	Холодопроизводительность			Мощность на валу		
	+30	+35	+40	+30	+35	+40
-40	302.0	292.4	281.6	181.8	200.4	220.5
-35	390.0	379.5	367.6	190.8	210.9	232.8
-30	494.9	484.0	471.1	200.1	221.6	245.2
-25	619.6	608.1	593.7	209.4	232.3	257.3
-20	765.9	753.3	737.8	218.3	242.4	269.0
-15	936.1	922.5	904.8	226.5	251.8	279.7
-10	1133.4	1118.2	1097.6	233.9	260.3	289.4

-26S(R717)						
T _c Te	Refrigerating Capacity			Мощность на валу		
	+30	+35	+40	+30	+35	+40
-40	278.1	263.0	248.4	180.3	195.9	212.4
-35	364.5	346.8	329.5	192.2	209.5	227.8
-30	470.8	450.0	429.7	204.8	223.7	243.9
-25	600.0	575.7	552.0	217.4	238.2	260.3
-20	755.4	727.2	699.4	230.4	252.3	276.5
-15	941.1	908.2	875.5	242.6	266.4	292.0
-10	1161.6	1122.8	1084.1	253.8	279.3	306.9

-26S(R717) с экономайзером						
T _c Te	Холодопроизводительность			Мощность на валу		
	+30	+35	+40	+30	+35	+40
-40	328.1	316.7	305.6	193.9	207.7	231.9
-35	421.6	409.3	397.3	208.3	225.4	249.4
-30	533.8	520.7	507.7	221.9	242.0	266.0
-25	666.8	652.8	638.7	233.0	257.6	281.8
-20	822.8	807.9	792.8	243.4	272.2	297.0
-15	1004.6	988.3	971.9	252.8	286.0	311.5

Исполнения - (с экономайзером), хладагент R717

Исполнения - (с экономайзером), хладагент R22

-26L(R717)							
Te	Tc	Холодопроизводительность			Мощность на валу		
		+30	+35	+40	+30	+35	+40
-40		416.1	396.7	375.2	262.2	285.0	309.1
-35		545.3	522.0	496.2	280.3	305.2	332.5
-30		703.9	676.2	645.5	298.8	326.3	355.7
-25		896.6	863.7	827.4	317.4	347.3	379.3
-20		1128.5	1089.4	1046.6	335.7	368.0	402.7
-15		1405.4	1358.8	1308.3	353.1	387.8	425.2
-10		1734.1	1678.4	1618.6	369.3	406.5	446.6

-26L(R717) с экономайзером							
Te	Tc	Холодопроизводительность			Мощность на валу		
		+30	+35	+40	+30	+35	+40
-40		497.8	484.6	468.5	281.4	301.2	336.2
-35		639.4	624.8	607	302.6	327.3	362.0
-30		809.1	793.2	773.5	321.8	353.5	386.5
-25		1009.9	992.7	970.8	339.2	374.8	410.0
-20		1245.4	1226.5	1202.6	354.7	396.5	432.4
-15		1519.8	1498.3	1472.0	368.5	416.8	454.0
-10		1837.0	1812.6	1783.3	381.0	436.0	474.8

-12L(R22)							
Te	Tc	Холодопроизводительность			Мощность на валу		
		+30	+35	+40	+30	+35	+40
-40		40	36.8	33.3	30.8	32.8	34.9
-35		52	48.1	44	33.1	35.5	38.1
-30		66.5	61.9	57	35.1	37.9	40.9
-25		83.8	78.5	72.8	36.8	40	43.3
-20		104.5	98.2	91.5	38.3	41.7	45.4
-15		128.8	126.1	113.7	39.4	43.3	47.2
-10		157.2	148.7	139.8	40.3	44.3	48.6

-12L(R22) с экономайзером							
Te	Tc	Холодопроизводительность			Мощность на валу		
		+30	+35	+40	+30	+35	+40
-40		58	55.3	52.1	35.7	38.6	41.5
-35		72.7	66.8	66.2	38.2	42.3	44.4
-30		89.6	86.3	82.5	40.7	44	47.5
-25		108.9	105.4	101.2	42.9	46.7	50.6
-20		130.9	127	122.5	44.7	48.9	53.4
-15		155.5	151.3	146.4	45.6	50.6	55.7
-10		183	178.5	173.1	45.8	51.3	57.3

-34S(R717)							
Te	Tc	Холодопроизводительность			Мощность на валу		
		+30	+35	+40	+30	+35	+40
-40		571.3	543.5	514.1	362.8	394.2	427.5
-35		747.5	714.6	680.0	387.0	422.1	459.8
-30		963.9	925.1	884.5	413.1	451.1	491.7
-25		1226.8	1181.1	1133.7	438.8	480.2	524.5
-20		1543.5	1489.4	1434.0	464.2	508.9	557.0
-15		1922.0	1857.6	1792.6	488.4	536.5	588.3
-10		2371.9	2294.4	2217.4	510.9	562.3	618.0

-34S(R717) с экономайзером							
Te	Tc	Холодопроизводительность			Мощность на валу		
		+30	+35	+40	+30	+35	+40
-40		670.5	650.9	629.0	389.4	416.8	456.6
-35		860.0	838.9	815.4	418.6	452.8	495.9
-30		1087.3	1064.7	1039.4	445.0	486.6	534.8
-25		1356.6	1332.3	1305.1	468.8	518.3	567.1
-20		1672.6	1646.2	1617.2	490.1	548.1	597.9
-15		2041.2	2011.2	1980.0	509.2	576.1	627.5
-10		2468.0	2433.3	2400.0	526.1	602.6	656.0

-16S(R22)							
Te	Tc	Холодопроизводительность			Мощность на валу		
		+30	+35	+40	+30	+35	+40
-40		73.5	68.3	60.8	52.5	56.0	59.5
-35		94.8	88.5	81.8	56.5	61.0	65.0
-30		120.4	113.0	105.0	60.3	65.1	70.2
-25		151.0	142.3	133.0	63.2	68.3	74.3
-20		187.3	177.0	166.0	65.3	71.2	77.5
-15		230.0	217.8	205.0	67.3	73.7	80.5
-10		280.0	265.4	250.6	68.8	75.6	82.9

-16S(R22) с экономайзером							
Te	Tc	Холодопроизводительность			Мощность на валу		
		+30	+35	+40	+30	+35	+40
-40		96.7	93.2	89.0	60.0	65.8	70.0
-35		120.7	116.8	112.1	65.4	71.3	76.1
-30		148.5	144.2	139.1	69.7	75.4	81.3
-25		180.3	175.6	170.0	73.0	79.9	86.5
-20		216.3	211.0	205.2	75.5	82.4	91.4
-15		257.0	251.4	244.7	77.3	84.8	95.4
-10		302.3	296.1	289.0	78.3	86.7	98.1

-34M(R717)							
Te	Tc	Холодопроизводительность			Мощность на валу		
		+30	+35	+40	+30	+35	+40
-40		726.4	691.3	654.1	458.1	497.8	539.8
-35		951.6	910.2	866.4	489.2	533.1	579.7
-30		1227.6	1178.9	1127.5	521.5	569.6	620.8
-25		1562.2	1505.0	1444.8	554.1	606.3	662.3
-20		1964.5	1896.8	1826.3	586.1	642.4	703.2
-15		2444.6	2364.1	2280.9	616.7	677.4	742.8
-10		3014.9	2918.0	2819.0	645.1	710.1	780.2

-34M(R717) с экономайзером							
Te	Tc	Холодопроизводительность			Мощность на валу		
		+30	+35	+40	+30	+35	+40
-40		868.3	843.7	816.1	490.4	521.5	588.4
-35		1114.8	1088.5	1058.8	529.2	569.0	632.1
-30		1409.7	1381.7	1349.7	563.6	613.3	673.9
-25		1758.1	1728.3	1693.7	593.7	654.7	714.1
-20		2166.1	2133.8	2096.8	619.8	693.3	752.9
-15		2641.3	2604.5	2564.1	641.9	729.3	790.4
-10		3191.1	3148.6	3103.2	660.3	762.9	826.7

-16M(R22)							
Te	Tc	Холодопроизводительность			Мощность на валу		
		+30	+35	+40	+30	+35	+40
-40		89.3	83.0	76.2	63.3	67.4	72.0
-35		115.0	107.4	99.3	68.3	73.4	78.5
-30		146.0	137.0	127.4	72.5	78.4	84.4
-25		183.0	172.4	161.2	76.0	82.6	89.4
-20		226.9	214.5	201.5	78.8	86.0	93.6
-15		278.5	264.0	248.8	81.0	88.9	97.0
-10		338.7	321.8	304.2	82.7	91.0	100.0

-16M(R22) с экономайзером							
Te	Tc	Холодопроизводительность			Мощность на валу		
		+30	+35	+40	+30	+35	+40
-40		117.8	113.5	108.4	72.2	79.2	84.0
-35		146.7	142.0	136.5	78.8	85.8	91.6
-30		180.3	175.1	169.1	83.9	91.2	98.4
-25		218.8	213.2	206.8	87.9	95.7	104.4
-20		262.5	256.5	249.5	90.9	99.2	109.4
-15		311.8	305.3	297.6	92.9	102.1	114.1
-10		367.1	359.7	351.3	94.2	104.4	118.3

-34L(R717)							
Te	Tc	Холодопроизводительность			Мощность на валу		
		+30	+35	+40	+30	+35	+40
-40		866.3	825.8	780.8	533.9	580.2	629.1
-35		1133.7	1085.3	1031.9	570.2	621.4	675.7
-30		1462.0	1404.4	1341.5	607.8	663.8	723.6
-25		1860.7	1792.3	1718.6	645.8	706.7	771.9
-20		2340.5	2259.2	2173.0	683.1	748.9	819.6
-15		2913.6	2816.5	2715.6	718.8	789.5	865.7
-10		3594.0	3477.3	3358.8	751.9	827.5	909.3

-34L(R717) с экономайзером							
Te	Tc	Холодопроизводительность			Мощность на валу		
		+30	+35	+40	+30	+35	+40
-40		1013.3	985.7	951.9	570.7	606.9	684.8
-35		1300.1	1270.0	1233.2	616.0	662.1	735.5
-30		1643.9	1611.1	1571.0	656.1	713.8	784.3
-25		2051.0	2015.3	1971.7	691.2	762.1	831.1
-20		2528.2	2489.0	2442.5	721.6	807.2	876.4
-15		3084.5	3039.6	2990.0	747.5	849.2	920.0
-10		3727.9	3676.2	3621.7	768.9	888.4	962.5

-16L(R22)							
Te	Tc	Холодопроизводительность			Мощность на валу		
		+30	+35	+40	+30	+35	+40
-40		108.1	100.5	92.5	75.2	80.4	85.0
-35		138.9	129.9	120.3	81.1	87.1	93.1
-30		176.1	165.4	154.0	86.1	93.0	100.2
-25		220.5	207.9	194.6	90.2	98.0	106.1
-20		273.1	258.3	242.7	93.5	102.1	111.1
-15		334.9	317.6	299.5	96.6	105.6	115.2
-10		407.0	386.8	365.7	98.8	108.5	118.5

-16L(R22) с экономайзером							
Te	Tc	Холодопроизводительность			Мощность на валу		
		+30	+35	+40	+30	+35	+40
-40		142.6	137.6	131.7	85.6	94.0	99.6
-35		177.4	172.0	165.5	93.4	101.7	108.6
-30		217.8	211.7	204.7	99.5	108.1	116.5
-25		263.9	257.4	249.8	104.8	113.3	123.5
-20		316.3	309.3	301.0	107.6	117.5	130.0
-15		375.4	367.8	358.6	110.1	120.9	135.1
-10		441.6	432.9	430.0	111.6	123.6	140.2

-34LL(R717)							
Te	Tc	Холодопроизводительность			Мощность на валу		
		+30	+35	+40	+30	+35	+40
-40		1080.4	1029.8	937.7	701.7	766.5	833.3
-35		1413.8	1353.4	1286.8	744.0	813.8	887.2
-30		1823.2	1751.4	1672.9	789.2	864.2	944.3
-25		2320.4	2235.1	2143.1	835.7	916.1	1003.2
-20		2918.8	2817.4	2709.8	882.0	967.9	1062.2
-15		3633.4	3512.3	3386.5	926.6	1018.1	1120.0
-10		4482.0	4336.4	4188.5	967.9	1065	

Исполнения - (с экономайзером), хладагент R22

-20M(R22)							
Te	Tc	Холодопроизводительность			Мощность на валу		
		+30	+35	+40	+30	+35	+40
-40		195.5	182.4	168.6	128.3	136.6	145.0
-35		250.0	234.4	218.0	138.3	148.4	159.0
-30		315.8	297.4	278.0	146.7	158.6	171.0
-25		394.4	372.9	350.0	153.7	167.3	181.0
-20		487.7	462.4	435.6	159.7	174.2	189.4
-15		597.3	567.8	536.5	164.3	180.0	196.5
-10		725.2	690.8	654.4	167.9	184.6	202.3

-20M(R22) с экономайзером							
Te	Tc	Холодопроизводительность			Мощность на валу		
		+30	+35	+40	+30	+35	+40
-40		253.7	245.4	235.7	145.9	160.3	170.0
-35		314.0	305.2	294.6	159.0	173.4	185.2
-30		384.1	374.4	363.0	169.4	184.3	199.0
-25		464.4	454.0	441.8	177.5	193.2	210.5
-20		555.8	544.7	531.2	183.5	200.3	221.0
-15		659.0	647.0	632.0	187.7	206.0	230.4
-10		774.5	760.7	744.5	190.3	210.6	239.0

-20L(R22)							
Te	Tc	Холодопроизводительность			Мощность на валу		
		+30	+35	+40	+30	+35	+40
-40		225.0	210.3	195.0	146.8	156.5	165.7
-35		288.1	270.3	252.0	158.2	169.4	181.2
-30		364.4	343.0	321.0	168.0	181.6	195.5
-25		455.4	430.0	404.0	176.0	191.3	207.1
-20		563.3	533.1	502.4	182.3	199.0	216.3
-15		689.7	654.2	618.3	187.9	205.9	224.8
-10		837.0	795.2	753.4	192.0	210.8	231.6

-20L(R22) с экономайзером							
Te	Tc	Холодопроизводительность			Мощность на валу		
		+30	+35	+40	+30	+35	+40
-40		295.4	286.4	276.1	167.5	184.1	195.1
-35		366.1	356.1	344.7	182.4	199.0	212.6
-30		448.3	436.8	424.3	194.9	211.4	227.5
-25		542.3	529.6	515.9	203.6	221.5	241.9
-20		649.1	635.0	619.7	210.4	230.0	253.4
-15		769.3	753.6	736.5	215.2	236.1	264.2
-10		903.6	885.4	866.7	218.3	241.3	274.0

-20LL(R22)							
Te	Tc	Холодопроизводительность			Мощность на валу		
		+30	+35	+40	+30	+35	+40
-40		264.7	247.4	229.4	171.9	183.2	194.4
-35		339.0	318.0	296.3	185.6	199.4	213.3
-30		428.6	403.5	377.6	197.1	213.1	229.4
-25		535.8	505.8	475.2	206.5	224.5	243.1
-20		662.6	627.1	591.1	214.1	233.9	254.5
-15		811.4	769.6	727.4	220.2	241.4	263.8
-10		984.6	935.4	886.3	224.8	247.4	271.4

-20LL(R22) с экономайзером							
Te	Tc	Холодопроизводительность			Мощность на валу		
		+30	+35	+40	+30	+35	+40
-40		360.0	349.2	336.8	192.0	211.5	224.5
-35		446.2	434.2	420.5	209.6	232.2	245.1
-30		546.6	532.9	517.9	223.7	243.7	263.2
-25		661.6	646.4	629.6	234.6	255.6	279.1
-20		792.0	775.1	756.8	242.6	265.2	293.2
-15		938.8	920.0	899.5	248.2	272.8	305.8
-10		1103.5	1081.8	1059.3	251.6	278.8	317.4

-26S(R22)							
Te	Tc	Холодопроизводительность			Мощность на валу		
		+30	+35	+40	+30	+35	+40
-40		289.8	270.9	250.5	192.7	205.3	219.7
-35		370.0	347.1	322.5	207.9	223.3	238.8
-30		467.1	439.6	410.3	220.7	238.5	256.8
-25		583.4	550.7	516.0	231.2	251.3	272.1
-20		721.3	682.7	641.9	239.8	261.7	285.0
-15		883.3	838.0	790.4	246.6	270.4	295.8
-10		1071.9	1019	964.0	251.9	277.1	303.9

-26S(R22) с экономайзером							
Te	Tc	Холодопроизводительность			Мощность на валу		
		+30	+35	+40	+30	+35	+40
-40		380.4	368.8	354.6	222.4	244.5	259.5
-35		470.1	457.1	441.2	242.3	264.5	283.1
-30		574.5	559.7	542.2	258.2	281.1	303.7
-25		694.4	678.1	658.8	270.6	294.6	321.9
-20		831.0	812.9	791.5	279.7	305.5	337.9
-15		985.0	965.2	941.3	286.2	314.2	352.2
-10		1157.0	1134.4	1108.6	290.2	321.0	365.2

-26M(R22)							
Te	Tc	Холодопроизводительность			Мощность на валу		
		+30	+35	+40	+30	+35	+40
-40		3365.2	342.1	316.7	236.8	251.8	267.3
-35		466.1	438.3	407.8	255.2	273.4	293.0
-30		587.9	554.6	518.4	270.0	292.7	315.2
-25		733.6	693.8	651.1	283.3	308.4	334.0
-20		906.2	858.9	809.0	294.3	321.1	349.1
-15		1109.1	1053.1	995.0	302.6	332.0	362.6
-10		1345.8	1279.9	1212.4	309.0	340.8	372.8

-26M(R22) с экономайзером							
Te	Tc	Холодопроизводительность			Мощность на валу		
		+30	+35	+40	+30	+35	+40
-40		502.5	488.8	471.0	279.8	307.2	325.0
-35		620.6	605.4	585.6	303.5	331.6	353.5
-30		758.2	740.8	719.3	323.0	351.5	387.9
-25		916.0	896.6	872.7	338.5	367.8	401.1
-20		1095.0	1073.4	1047.5	350.0	380.9	420.6
-15		1297.2	1273.0	1244.2	358.4	391.4	438.1
-10		1524.7	1496.2	1465.1	364.0	400.0	453.9

Исполнения - (с экономайзером), хладагент R22

-26L(R22)							
Te	Tc	Холодопроизводительность			Мощность на валу		
		+30	+35	+40	+30	+35	+40
-40		439.7	411.8	381.8	282.4	300.6	320.0
-35		561.4	527.6	491.5	304.5	326.9	349.1
-30		708.1	667.7	624.6	323.2	349.3	376.1
-25		883.4	835.2	784.4	338.6	368.0	398.5
-20		1090.8	1033.9	974.4	351.1	383.1	417.3
-15		1334.4	1267.4	1198.2	361.7	396.2	432.6
-10		1618.4	1539.8	1459.6	368.9	406.0	445.6

-26L(R22) с экономайзером							
Te	Tc	Холодопроизводительность			Мощность на валу		
		+30	+35	+40	+30	+35	+40
-40		586.4	570	549.4	325.0	358.5	378.3
-35		724.6	706.1	683.4	353.4	386.8	412.6
-30		884.8	863.8	838.8	376.5	410.2	442.7
-25		1068.2	1044.8	1017.7	394.8	429.5	469.1
-20		1276.5	1250.7	1220.7	408.9	445.1	492.5
-15		1511.4	1482.7	1449.4	419.3	457.6	513.4
-10		1774.1	1741.0	1705.1	426.7	467.6	532.3

-34S(R22)							
Te	Tc	Холодопроизводительность			Мощность на валу		
		+30	+35	+40	+30	+35	+40
-40		608.7	572.6	540.5	390.7	415.7	441.2
-35		775.6	730.0	688.3	421.0	452.0	483.0
-30		977.7	920.9	868.0	446.8	483.0	520.0
-25		1220.0	1150.5	1084.5	468.2	509.0	551.1
-20		1507.6	1424.1	1343.1	485.7	530.0	577.0
-15		1845.7	1747.1	1649.3	500.4	547.6	598.5
-10		2239.5	2125.0	2008.8	510.1	561.3	616.5

-34S(R22) с экономайзером							
Te	Tc	Холодопроизводительность			Мощность на валу		
		+30	+35	+40	+30	+35	+40
-40		806.1	786.8	772.4	456.9	493.2	529.3
-35		994.2	970.0	950.0	491.0	533.0	575.1
-30		1213.3	1183.1	1157.6	520.2	567.1	615.5
-25		1456.1	1429.3	1379.4	545.3	597.7	651.2
-20		1752.2	1710.9	1671.0	567.0	624.3	683.1
-15		2076.2	2029.9	1981.5	586.0	648.0	712.0
-10		2438.3	2386.3	2330.5	603.2	669.7	738.5

-34M(R22)							
Te	Tc	Холодопроизводительность			Мощность на валу		
		+30	+35	+40	+30	+35	+40
-40		784.8	735.0	682.4	492.7	524.9	557.1
-35		1000.4	940.0	877.1	531.6	570.8	610.7
-30		1260.3	1188.6	1113.1	564.2	609.8	656.7
-25		1570.8	1485.6	1396.3	591.3	642.6	695.9
-20		1938.6	1837.8	1733.0	613.3	669.2	728.6
-15		2370.9	2252.2	2129.6	630.8	691.5	755.5
-10		2875.6	2736.2	2593.4	644.1	709.0	777.2

-34M(R22) с экономайзером							
Te	Tc	Холодопроизводительность			Мощность на валу		
		+30	+35	+40	+30	+35	+40
-40		1030.6	1001.4	966.6	570.4	621.6	662.1
-35		1271.6	1239.2	1200.6	616.3	671.1	720.3
-30		1551.0	1514.2	1471.9	654.6	713.3	771.6
-25		1870.8	1830.1	1784.0	686.2	749.3	816.9
-20		2234.5	2189.6	2138.0	712.1	779.8	857.2
-15		2645.1	2595.2	2537.3	733.2	806.0	893.5
-10		3105.1	3047.3	2983.9	750.4	828.7	926.6

-34L(R22)							
Te	Tc	Холодопроизводительность			Мощность на валу		
		+30	+35	+40	+30	+35	+40
-40		866.3	825.8	780.8	533.9	580.2	629.1
-35		1133.7	1085.3	1031.9	570.2	621.4	675.7
-30		1462.0	1404.4	1341.5	607.8	663.8	723.6
-25		1860.7	1792.3	1718.6	645.8	706.7	771.9
-20		2340.5	2259.2	2173.0	683.1		

Исполнения - (с экономайзером), хладагент R507A

-12L(R507A)							
Te	Tc	Холодопроизводительность			Мощность на валу		
		+30	+35	+40	+30	+35	+40
-40		47.4	41.9	36.2	39.1	41.6	44.3
-35		62.1	55.4	48.6	41.9	45.0	48.2
-30		80.0	72.0	63.8	44.4	47.9	51.7
-25		101.8	92.1	82.3	46.5	50.5	54.7
-20		121.9	111.0	99.9	48.2	52.6	57.2
-15		151.4	138.4	125.3	49.5	54.1	59.3
-10		186.4	171.0	155.5	50.5	55.6	61.0

-12L(R507A) с экономайзером							
Te	Tc	Холодопроизводительность			Мощность на валу		
		+30	+35	+40	+30	+35	+40
-40		70.2	66.4	61.9	44.2	48.0	51.8
-35		86.9	82.6	77.9	47.3	51.7	55.8
-30		106.0	101.3	96.0	49.8	54.4	59.3
-25		127.6	122.1	116.2	51.7	56.8	62.3
-20		144.5	138.8	132.6	53.0	58.6	64.6
-15		170.0	163.4	156.4	53.5	59.6	66.1
-10		198.2	190.4	182.6	53.9	59.7	66.7

-16S(R507A)							
Te	Tc	Холодопроизводительность			Мощность на валу		
		+30	+35	+40	+30	+35	+40
-40		76.8	70.1	59.6	66.3	70.7	75.2
-35		100.0	91.9	78.9	71.1	76.4	81.8
-30		128.2	118.5	102.6	75.3	81.3	87.6
-25		162.2	144.4	130.4	78.9	85.7	92.7
-20		199.3	181.6	165.0	81.8	89.3	97.0
-15		247.1	226.0	206.4	84.1	92.2	100.6
-10		303.5	286.3	256.0	85.8	94.4	103.4

-16S(R507A) с экономайзером							
Te	Tc	Холодопроизводительность			Мощность на валу		
		+30	+35	+40	+30	+35	+40
-40		113.4	110.8	101.6	76.0	82.2	88.9
-35		139.6	136.9	126.2	80.8	88.0	95.6
-30		169.3	166.4	154.1	84.9	92.9	101.5
-25		202.8	191.1	183.8	88.0	96.9	106.4
-20		235.6	226.8	218.6	90.0	99.8	110.1
-15		276.8	269.7	257.2	90.8	101.3	112.5
-10		322.2	309.7	299.4	91.2	101.5	113.4

-16M(R507A)							
Te	Tc	Холодопроизводительность			Мощность на валу		
		+30	+35	+40	+30	+35	+40
-40		97.2	88.8	75.4	79.9	85.1	90.5
-35		126.5	116.3	99.9	85.6	91.9	98.4
-30		162.2	150.1	129.9	90.7	97.9	105.4
-25		205.3	182.8	165.0	95.0	103.1	111.6
-20		252.3	229.9	208.8	98.6	107.5	116.9
-15		312.8	286.1	261.2	101.3	111.0	121.2
-10		384.2	361.1	324.0	103.3	113.7	124.6

-16M(R507A) с экономайзером							
Te	Tc	Холодопроизводительность			Мощность на валу		
		+30	+35	+40	+30	+35	+40
-40		142.8	139.5	127.9	92.3	99.8	108.0
-35		175.8	172.4	158.9	98.2	106.8	116.1
-30		213.2	209.5	194.0	103.1	112.8	123.2
-25		255.5	240.7	231.5	106.8	117.6	129.1
-20		296.7	285.7	275.4	109.3	121.1	133.6
-15		348.6	339.0	324.0	110.2	123.0	136.5
-10		405.8	390.0	377.1	111.3	123.2	137.7

-16L(R507A)							
Te	Tc	Холодопроизводительность			Мощность на валу		
		+30	+35	+40	+30	+35	+40
-40		115.8	105.7	89.8	94.8	101.2	107.6
-35		150.6	138.5	118.9	101.7	109.2	116.9
-30		193.1	178.6	154.6	107.7	116.4	125.3
-25		244.4	217.7	196.5	112.9	122.5	132.6
-20		300.4	273.7	248.6	117.1	127.7	138.8
-15		372.3	340.6	311.0	120.4	131.9	144.0
-10		457.4	410.9	385.8	122.7	135.0	148.0

-16L(R507A) с экономайзером							
Te	Tc	Холодопроизводительность			Мощность на валу		
		+30	+35	+40	+30	+35	+40
-40		170.1	166.1	152.3	108.9	117.9	127.6
-35		209.2	205.2	189.1	115.8	126.1	137.1
-30		253.9	249.4	231.0	121.6	133.2	145.5
-25		304.1	286.6	275.6	126.1	138.9	152.5
-20		353.2	340.1	327.8	129.0	143.0	157.8
-15		415.0	404.3	385.7	130.1	145.3	161.3
-10		483.1	464.3	448.9	131.2	145.5	162.6

-20S(R507A)							
Te	Tc	Холодопроизводительность			Мощность на валу		
		+30	+35	+40	+30	+35	+40
-40		148.2	126.9	110.9	128.4	136.9	145.5
-35		192.6	166.1	146.6	137.6	148.5	158.2
-30		246.5	214.1	190.6	145.8	157.5	169.5
-25		311.7	283.4	254.6	152.7	165.8	179.4
-20		389.8	356.1	321.7	158.4	172.8	187.9
-15		482.7	442.8	402.1	162.8	178.5	194.8
-10		592.7	545.5	497.4	166.0	182.7	200.3

-20S(R507A) с экономайзером							
Te	Tc	Холодопроизводительность			Мощность на валу		
		+30	+35	+40	+30	+35	+40
-40		218.1	199.7	188.5	147.6	159.6	172.8
-35		267.9	246.5	233.7	156.9	170.8	185.9
-30		324.5	299.3	285.0	164.7	180.4	197.2
-25		388.4	373.7	357.7	170.7	188.0	206.5
-20		459.7	443.2	424.8	174.5	193.5	213.6
-15		538.9	519.9	499.3	175.9	196.4	218.1
-10		626.8	604.3	580.6	176.3	196.6	219.7

Исполнения - (с экономайзером), хладагент R507A

-20M(R507A)							
Te	Tc	Холодопроизводительность			Мощность на валу		
		+30	+35	+40	+30	+35	+40
-40		193.6	165.9	145.2	161.9	172.6	183.6
-35		251.0	216.8	191.4	173.6	186.4	199.6
-30		321.2	279.2	248.3	183.9	198.6	213.9
-25		406.0	369.6	331.6	192.6	209.1	226.3
-20		507.5	454.6	428.7	199.8	218.0	237.0
-15		628.4	577.3	523.6	205.4	225.1	245.8
-10		771.6	711.1	647.8	209.4	230.5	252.6

-20M(R507A) с экономайзером							
Te	Tc	Холодопроизводительность			Мощность на валу		
		+30	+35	+40	+30	+35	+40
-40		286.7	263.1	248.4	185.7	200.9	217.6
-35		351.6	323.8	307.2	197.3	214.8	233.7
-30		425.5	392.7	374.1	207.0	226.7	247.8
-25		509.0	490.5	469.0	214.5	236.3	259.4
-20		602.3	581.4	557.1	219.3	243.1	268.3
-15		705.9	682.2	654.4	221.2	246.9	274.0
-10		821.0	792.5	760.9	222.3	247.3	276.2

-20L(R507A)							
Te	Tc	Холодопроизводительность			Мощность на валу		
		+30	+35	+40	+30	+35	+40
-40		225.4	194.9	170.3	186.1	198.5	211.1
-35		291.6	254.0	224.0	199.6	214.3	229.5
-30		372.5	326.4	290.5	211.4	228.4	245.9
-25		465.7	424.4	378.6	221.5	240.5	260.2
-20		581.6	529.9	478.3	229.7	250.6	272.5
-15		719.5	658.2	597.6	236.2	258.8	282.6
-10		882.9	810.5	739.6	240.7	265.0	290.5

-20L(R507A) с экономайзером							
Te	Tc	Холодопроизводительность			Мощность на валу		
		+30	+35	+40	+30	+35	+40
-40		332.8	307.9	290.3	212.3	229.8	248.8
-35		407.3	378.2	358.6	225.6	245.6	267.2
-30		492.1	457.8	436.2	236.8	259.2	283.2
-25		582.2	558.8	533.8	245.3	270.1	296.5
-20		688.3	661.7	634.0	250.9	278.0	306.7
-15		806.1	774.7	744.8	253.0	282.4	313.3
-10		937.0	900.9	866.4	256.3	282.8	315.9

-20LL(R507A)							
Te	Tc	Холодопроизводительность			Мощность на валу		
		+30	+35	+40	+30	+35	+40
-40		264.8	229.0	200.1	217.2	231.2	245.4
-35		342.6	298.4	263.2	234.5	251.6	269.2
-30		437.7	383.5	341.3	248.4	268.4	289.3
-25		547.2	498.7	444.9	260.0	282.6	306.0
-20		683.4	622.7	562.0	268.5	293.4	320.0
-15		845.4	773.4	702.1	275.2	302.1	330.4
-10		1037.5	952.3	869.1	280.3	308.8	338.8

-20LL(R507A) с экономайзером							
Te	Tc	Холодопроизводительность			Мощность на валу		
		+30	+35	+40	+30	+35	+40
-40		391.1	361.7	341.0	259.5	284.1	310.7
-35		478.5	444.4	421.4	270.7	298.3	328.2
-30		578.2	538.0	512.5	278.2	307.9	340.0
-25		684.1	656.6	627.2	282.4	313.8	347.8
-20		808.7	777.5	744.9	284.5	316.9	351.9
-15		947.1	910.3	875.1	285.1	318.1	353.8
-10		1101.0	1058.6	1018.0	288.5	322.2	354.1

-26S(R507A)							
Te	Tc	Холодопроизводительность			Мощность на валу		
		+30	+35	+40	+30	+35	+40
-40		287.3	256.5	224.0	244.8	260.0	276.0
-35		371.7	334.2	294.8	262.4	282.6	302.5
-30		474.6	429.5	382.0	277.8	301.6	325.0
-25		610.6	555.6	502.3	291.1	317.2	343.7
-20		762.5	697.0	634.1	302.1	329.6	359.0
-15		943.4	865.6	791.7	310.0	340.5	371.6
-10		1157.7	1065.4	978.8	316.6	347.2	381.0

Исполнения - (с экономайзером), хладагент R507A

-26L(R507A)							
Te	Tc	Холодопроизводительность			Мощность на валу		
		+30	+35	+40	+30	+35	+40
-40		434.6	385.6	338.6	356.7	378.9	402.0
-35		557.4	501.3	443.8	384.0	412.1	441.0
-30		711.0	643.1	573.3	406.8	439.7	473.7
-25		918.6	835.0	749.1	425.2	462.3	501.0
-20		1146.3	1046.6	944.1	440.0	480.3	523.1
-15		1417.2	1298.9	1177.5	450.8	495.0	541.0
-10		1737.8	1598.0	1454.8	459.0	505.6	554.7

-26L(R507A) с экономайзером							
Te	Tc	Холодопроизводительность			Мощность на валу		
		+30	+35	+40	+30	+35	+40
-40		638.8	610.8	579.2	418.6	446.6	481.3
-35		780.4	748.4	712.3	443.9	479.1	520.9
-30		941.7	904.2	863.2	462.4	504.1	552
-25		1151.2	1107.5	1058.7	475.3	522.5	575.8
-20		1359.9	1309.8	1254.4	483.5	535.4	593.3
-15		1591.3	1534.1	1470.9	488.1	543.9	605.5
-10		1848.5	1780.3	1708.2	490.2	549	613.4

-34S(R507A)							
Te	Tc	Холодопроизводительность			Мощность на валу		
		+30	+35	+40	+30	+35	+40
-40		590.1	526.4	462.6	491.7	523.9	555.6
-35		762.0	684.6	606.6	531.1	570.3	609.9
-30		971.9	878.5	784.1	562.9	608.6	655.2
-25		1249.6	1135.4	1019.9	588.2	639.4	692.6
-20		1559.9	1423.8	1285.9	607.9	664.1	723.1
-15		1929.5	1767.8	1604.1	623.0	683.5	747.5
-10		2366.8	2175.3	1981.6	634.5	698.5	766.8

-34S(R507A) с экономайзером							
Te	Tc	Холодопроизводительность			Мощность на валу		
		+30	+35	+40	+30	+35	+40
-40		874.2	834.4	791.5	571.9	619.2	671
-35		1067.4	1022.5	974.0	611.2	667	727
-30		1287.8	1132.9	1181.2	640.3	703.2	770.8
-25		1566.9	1506.9	1442.2	660.2	729.4	803.6
-20		1851.5	1783.0	1709.6	672.7	747	827.2
-15		2167.5	2089.0	2005.0	679.3	758.3	843.2
-10		2519.0	2424.7	2327.9	681.9	764.4	853.3

-34M(R507A)							
Te	Tc	Холодопроизводительность			Мощность на валу		
		+30	+35	+40	+30	+35	+40
-40		766.4	686.0	602.3	625.6	667.3	701.8
-35		990.3	892.0	789.5	671.6	720.0	772.0
-30		1263.5	1144.1	1019.9	711.4	768.4	827.2
-25		1593.3	1449.7	1300.4	742.6	807.4	875.2
-20		1988.4	1816.8	1638.7	767.6	838.7	913.1
-15		2458.7	2254.7	2043.5	786.6	863.3	943.9
-10		3015.1	2773.4	2524.4	809.3	882.3	968.3

-34M(R507A) с экономайзером							
Te	Tc	Холодопроизводительность			Мощность на валу		
		+30	+35	+40	+30	+35	+40
-40		1111.1	1063.4	1007.2	718.4	777.8	842.7
-35		1358.2	1303.6	1239.7	768.0	831.0	912.7
-30		1639.7	1575.8	1503.4	804.6	883.3	967.6
-25		1957.3	1884.2	1800.1	829.9	916.3	1009.0
-20		2312.7	2228.8	2133.4	846.6	938.4	1038.9
-15		2706.9	2610.4	2501.9	853.4	952.6	1059.3
-10		3145.4	3029.6	2905.6	858.5	961.2	1072.2

-34L(R507A)							
Te	Tc	Холодопроизводительность			Мощность на валу		
		+30	+35	+40	+30	+35	+40
-40		883.7	792.9	699.6	723.8	770.3	817.8
-35		1141.3	1031.0	917.1	782.8	838.7	897.5
-30		1454.9	1321.9	1184.3	829.2	895.6	964.2
-25		1833.0	1673.7	1508.8	865.4	940.8	1020.0
-20		2285.3	2095.5	1899.2	894.3	977.3	1063.8
-15		2822.9	2597.8	2365.0	916.5	1006.0	1099.7
-10		3458.8	3192.1	2917.1	933.3	1028.3	1128.1

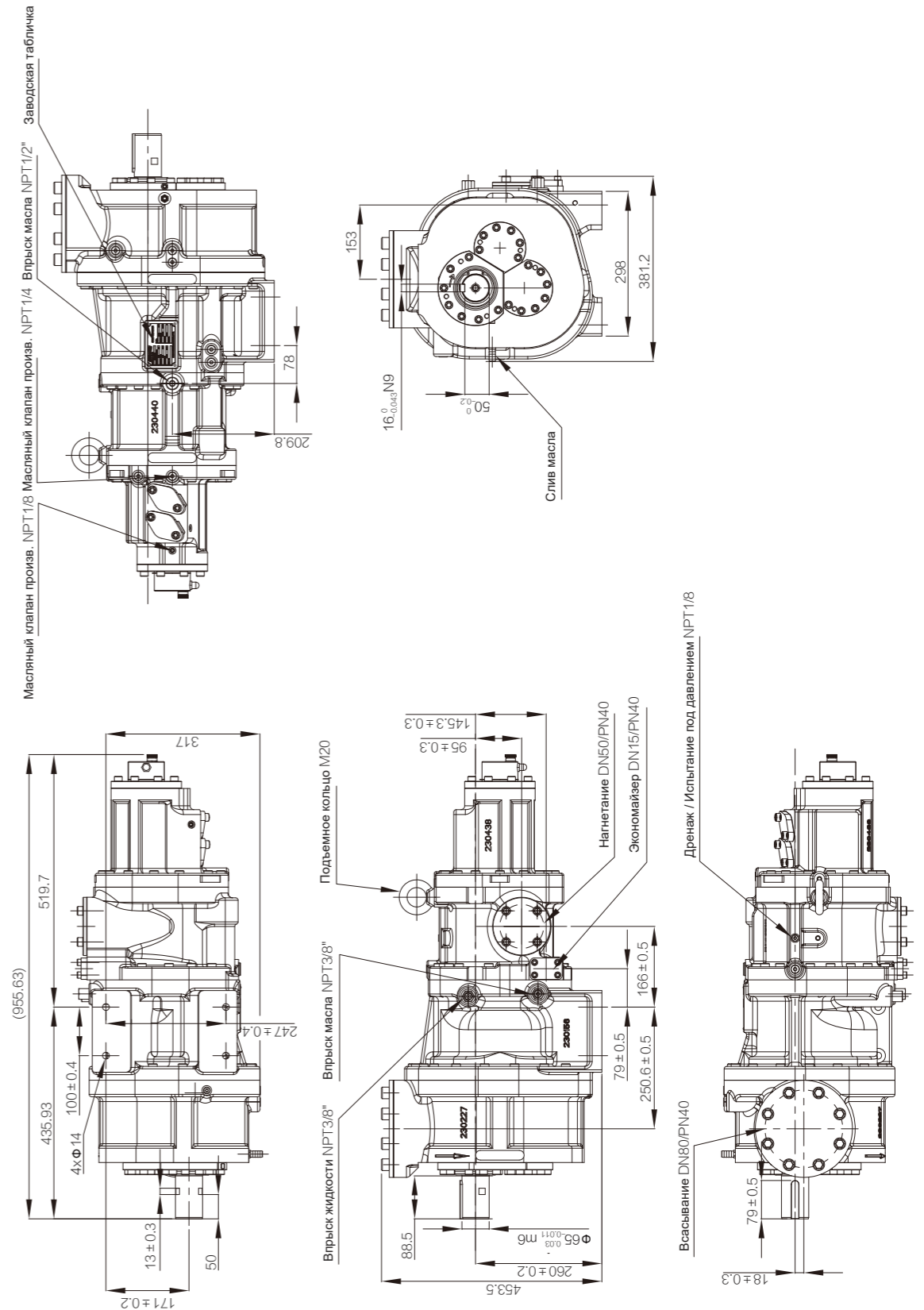
-34L(R507A) с экономайзером							
Te	Tc	Холодопроизводительность			Мощность на валу		
		+30	+35	+40	+30	+35	+40
-40		1257.6	1202.1	1138.9	834.6	903.5	978.9
-35		1534.4	1474.8	1403.5	892.8	973.9	1060.6
-30		1855.7	1783.3	1703.0	935.4	1026.8	1124.5
-25		2214.6	2132.5	2039.4	965.0	1065.4	1172.7
-20		2615.9	2522.1	2416.5	984.3	1090.9	1207.7
-15		3061.4	2953.5	2832.7	992.5	1107.7	1231.6
-10		3557.1	3427.1	3288.0	998.8	1109.5	1246.8

-34LL(R507A)							
Te	Tc	Холодопроизводительность			Мощность на валу		
		+30	+35	+40	+30	+35	+40
-40		1095.8	983.2	867.5	890.3	947.5	1005.9
-35		1415.2	1278.4	1137.2	962.8	1031.6	1103.9
-30		1804.1	1639.2	1468.5	1019.9	1101.6	1186.0
-25		2276.6	2078.7	1873.9	1064.4	1157.2	1254.6
-20		2838.3	2602.6	2358.8	1100.0	1202.1	1308.5
-15		3506.0	3226.5	2937.3	1127.3	1237.4	1352.6
-10		4295.8	3964.6	3623.0	1148.0	1264.8	1387.6

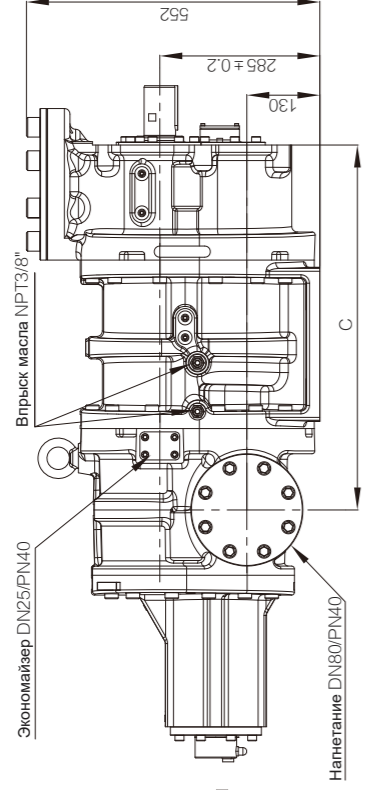
-34LL(R507A) с экономайзером							
Te	Tc	Холодопроизводительность			Мощность на валу		
		+30	+35	+40	+30	+35	+40
-40		1559.4	1490.6	1412.2	1026.6	1111.3	1204.0
-35		1902.7	1828.8	1740.3	1098.1	1197.9	1304.5
-30		2301.1	2211.3	2111.7	1150.5	1263.0	1383.1
-25		2750.5	2648.6	2532.9	1187.0	1310.4	1442.4
-20		3248.9	3132.4	3001.3	1210.7	1341.8	1485.5
-15		3802.3	3668.2	3518.2	1220.8	1362.5	1514.9
-10		4417.9	4256.5	4083.7	1228.5	1364.7	1533.6

Te = температура испарения (°C); Tc = температура конденсации (°C); Частота 50 Гц; переохлаждение жидкости 5K; Перегрев всасываемого газа 10K

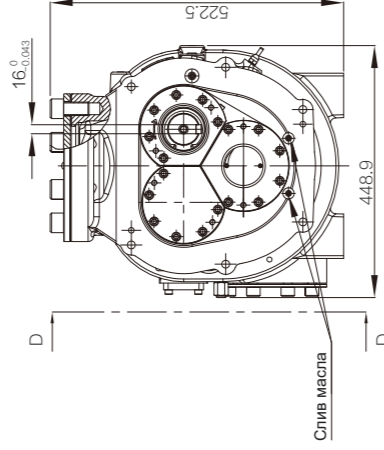
- 12L Габаритный чертеж



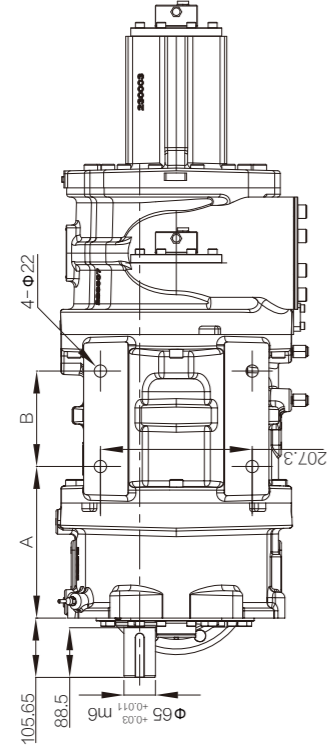
- 16S / M / L Габаритный чертёж



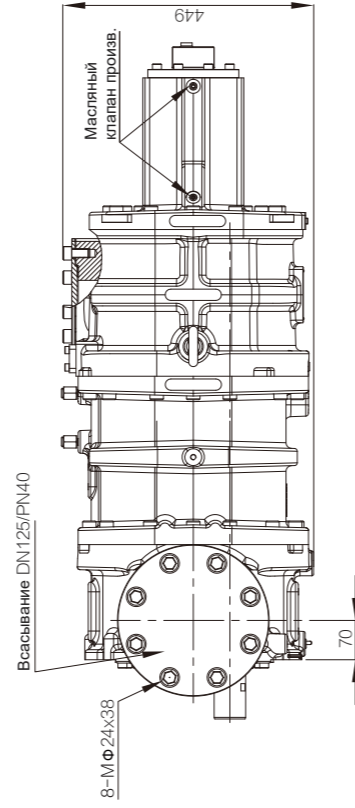
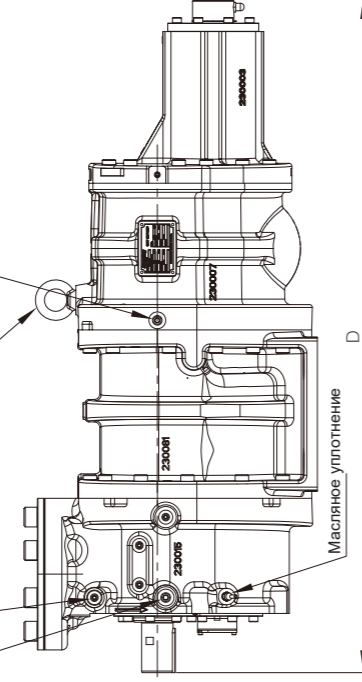
D - D



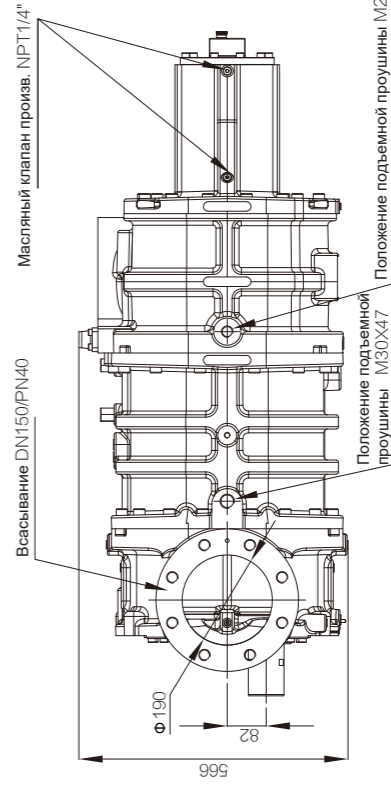
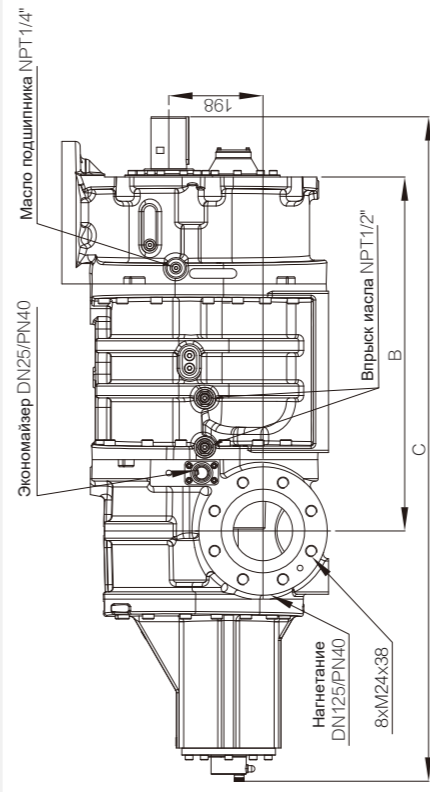
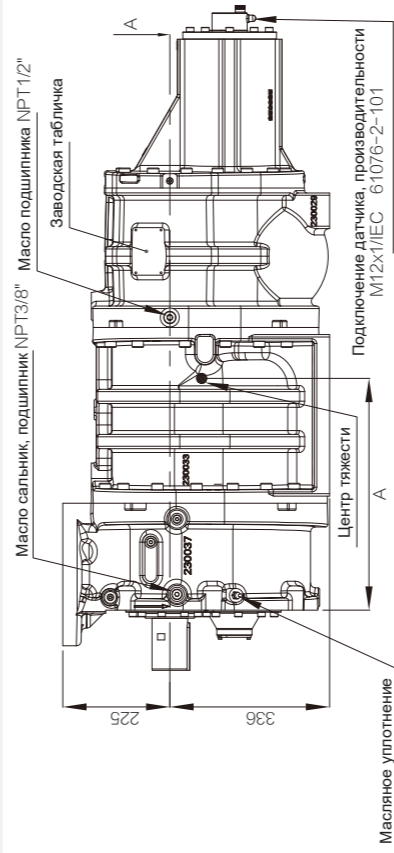
	16L	16M	16S
A	270	270	264
B	170	119.80	80
C	650.05	599.85	549.60
D	1204.50	1124.50	1050.50



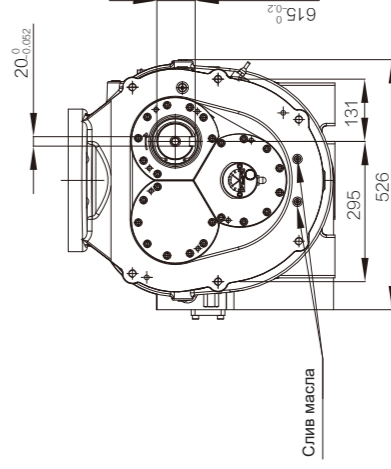
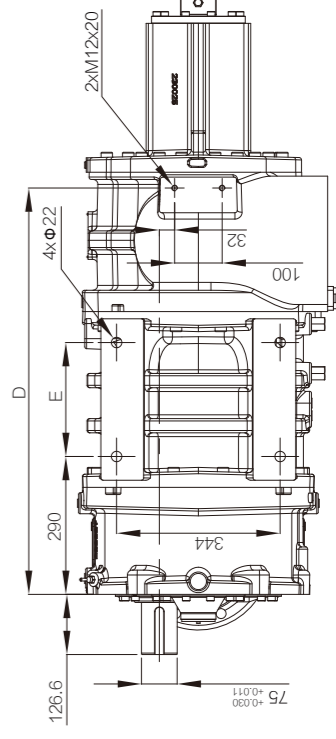
Масло сальник, подшипник NPT3/8" V1 Впрыск масла NPT1/4" Подъёмное кольцо Масло подшипника NPT3/8"



- 20S / M / L / LL Габаритный чертёж



Положение подъёмной проушины M24x38



	20LL	20L	20M	20S
A	594	488	470	430
B	931.10	744.80	693.70	622.30
C	1675	1397	1340.40	1219
D	1041.10	854.80	803.70	732.30
E	340.60	239.80	188.80	117.20



Архангельск (8182)63-90-72
Астана (7172)727-132
Астрахань (8512)99-46-04
Барнаул (3852)73-04-60
Белгород (4722)40-23-64
Брянск (4832)59-03-52
Владивосток (423)249-28-31
Волгоград (844)278-03-48
Вологда (8172)26-41-59
Воронеж (473)204-51-73
Екатеринбург (343)384-55-89

Иваново (4932)77-34-06
Ижевск (3412)26-03-58
Иркутск (395)279-98-46
Казань (843)206-01-48
Калининград (4012)72-03-81
Калуга (4842)92-23-67
Кемерово (3842)65-04-62
Киров (8332)68-02-04
Краснодар (861)203-40-90
Красноярск (391)204-63-61
Курск (4712)77-13-04
Липецк (4742)52-20-81

Магнитогорск (3519)55-03-13
Москва (495)268-04-70
Мурманск (8152)59-64-93
Набережные Челны (8552)20-53-41
Нижний Новгород (831)429-08-12
Новокузнецк (3843)20-46-81
Новосибирск (383)227-86-73
Омск (3812)21-46-40
Орел (4862)44-53-42
Оренбург (3532)37-68-04
Пенза (8412)22-31-16

Пермь (342)205-81-47
Ростов-на-Дону (863)308-18-15
Рязань (4912)46-61-64
Самара (846)206-03-16
Санкт-Петербург (812)309-46-40
Саратов (845)249-38-78
Севастополь (8692)22-31-93
Симферополь (3652)67-13-56
Смоленск (4812)29-41-54
Сочи (862)225-72-31
Ставрополь (8652)20-65-13

Сургут (3462)77-98-35
Тверь (4822)63-31-35
Томск (3822)98-41-53
Тула (4872)74-02-29
Тюмень (3452)66-21-18
Ульяновск (8422)24-23-59
Уфа (347)229-48-12
Хабаровск (4212)92-98-04
Челябинск (351)202-03-61
Череповец (8202)49-02-64
Ярославль (4852)69-52-93

Киргизия (996)312-96-26-47 Казахстан (772)734-952-31 Таджикистан (992)427-82-92-69

Единый адрес для всех регионов: www.srteh.nt-rt.ru || scr@nt-rt.ru