

ЛЕД

Бункеры для льда

Архангельск (8182)63-90-72
Астана (7172)727-132
Астрахань (8512)99-46-04
Барнаул (3852)73-04-60
Белгород (4722)40-23-64
Брянск (4832)59-03-52
Владивосток (423)249-28-31
Волгоград (844)278-03-48
Вологда (8172)26-41-59
Воронеж (473)204-51-73
Екатеринбург (343)384-55-89
Иваново (4932)77-34-06
Ижевск (3412)26-03-58
Иркутск (395)279-98-46
Казань (843)206-01-48
Калининград (4012)72-03-81
Калуга (4842)92-23-67
Кемерово (3842)65-04-62
Киров (8332)68-02-04
Краснодар (861)203-40-90
Красноярск (391)204-63-61
Курск (4712)77-13-04
Липецк (4742)52-20-81
Магнитогорск (3519)55-03-13
Москва (495)268-04-70
Мурманск (8152)59-64-93
Набережные Челны (8552)20-53-41
Нижний Новгород (831)429-08-12
Новокузнецк (3843)20-46-81
Новосибирск (383)227-86-73
Омск (3812)21-46-40
Орел (4862)44-53-42
Оренбург (3532)37-68-04
Пенза (8412)22-31-16
Пермь (342)205-81-47
Ростов-на-Дону (863)308-18-15
Рязань (4912)46-61-64
Самара (846)206-03-16
Санкт-Петербург (812)309-46-40
Саратов (845)249-38-78
Севастополь (8692)22-31-93
Симферополь (3652)67-13-56
Смоленск (4812)29-41-54
Сочи (862)225-72-31
Ставрополь (8652)20-65-13
Сургут (3462)77-98-35
Тверь (4822)63-31-35
Томск (3822)98-41-53
Тула (4872)74-02-29
Тюмень (3452)66-21-18
Ульяновск (8422)24-23-59
Уфа (347)229-48-12
Хабаровск (4212)92-98-04
Челябинск (351)202-03-61
Череповец (8202)49-02-64
Ярославль (4852)69-52-93

Киргизия (996)312-96-26-47 Казахстан (772)734-952-31 Таджикистан (992)427-82-92-69

Единый адрес для всех регионов: www.srteh.nt-rt.ru || scr@nt-rt.ru

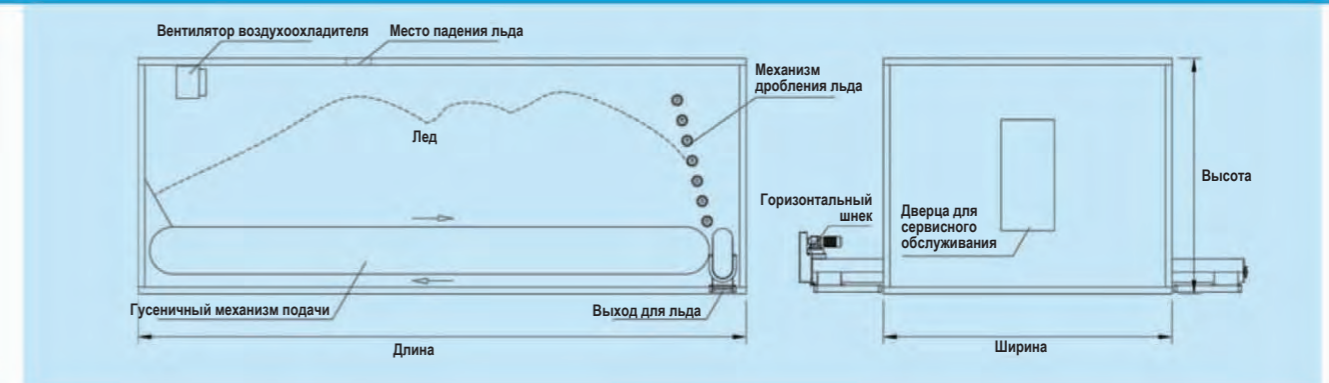
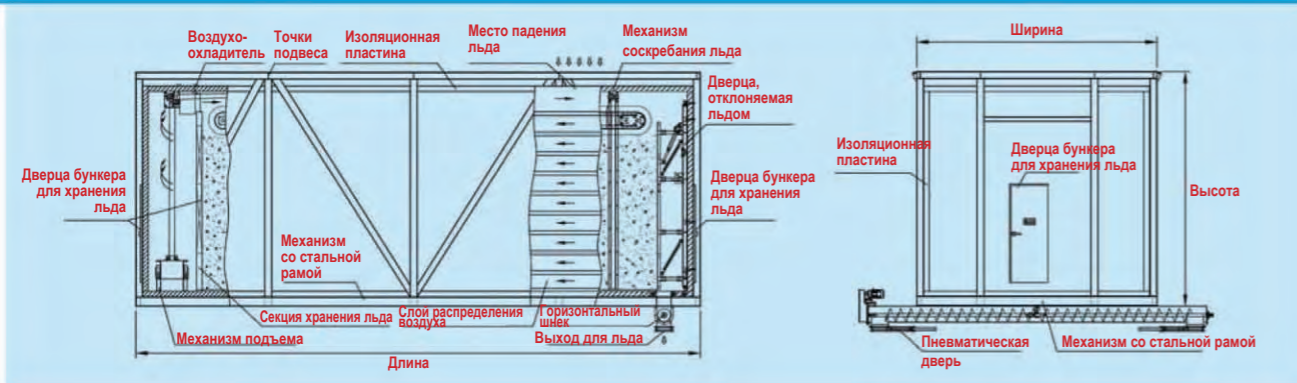
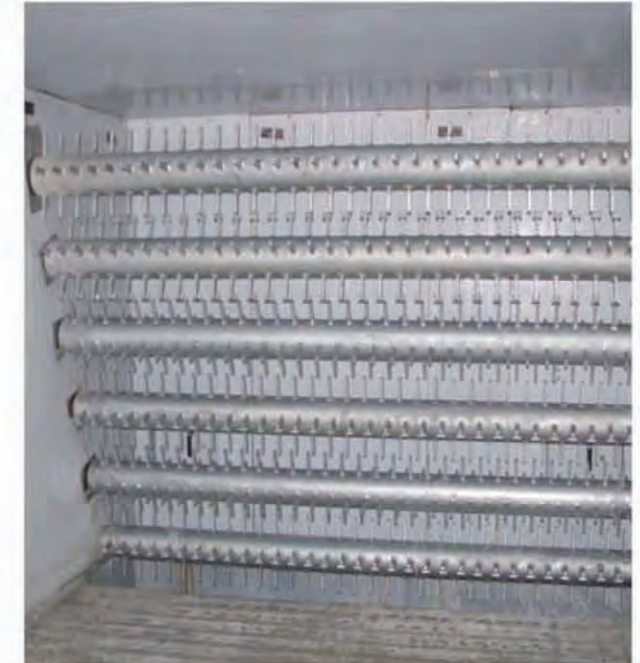
1 Автоматический бункер для хранения льда с устройством для соскребания льда

- Бункер для хранения льда специально разработан с двухслойным теплоизолирующим слоем. Вокруг льда имеется слой циркулирующего воздуха. На случай полного заполнения льдом бункера для хранения льда, предусмотрен холодильный агрегат, оборудованный для поддержания температуры хранения льда от -5°C до -8°C , что обеспечивает сухую и мягкую консистенцию льда.
- Автоматический бункер для хранения льда SNOWKEY состоит из промышленных компонентов, предназначенных для тяжелых условий эксплуатации, которые прошли строгий отбор для обеспечения непрерывной и безотказной работы оборудования.
- Запатентованная конструкция цепного колеса, а также специальные материалы и технологии для обеспечения непрерывного функционирования в тяжелых условиях эксплуатации.
- Скребок для льда имеет компактную конструкцию благодаря применению высокопрочного материала.
- Подъемник может автоматически регулировать положение скребка для льда по высоте, чтобы скребок всегда находился над поверхностью льда.
- В днище размещен силикагель, чтобы не допустить просачивание воды во время работы.
- Панель управления использует ПЛК и сенсорный экран, включая защиту от короткого замыкания, привод с регулируемой частотой вращения для подъема скребка для льда, удобный для оператора человеко-машинный интерфейс и систему аварийной сигнализации.
- Все внутренние электронные устройства имеют класс защиты IP55 и выше для обеспечения длительной работы в непрерывном режиме при низких температурах.



2 Автоматический бункер для хранения льда гусеничного типа

- Бункер для хранения льда гусеничного типа разработан в соответствии с правилами «первым получен – первым выдан», что означает приоритет выдачи заранее приготовленного льда перед свежим льдом, который будет отправлен на хранение в течение указанного периода использования, даже в случае замерзания льда в нижней части бункера в процессе длительной безостановочной работы.
- Внутри бункера для хранения льда пол представляет собой транспортную ленту гусеничного типа, непрерывно перемещающую лед в установку дробления льда. Минимизация контакта с транспортным механизмом соответствует санитарным требованиям ко льду.
- Применяется специально разработанная теплоизоляционная оболочка, оборудованная независимой системой охлаждения для поддержания температуры $1 \sim 4^{\circ}\text{C}$. Долгосрочное хранение трубчатого льда, плитного льда, может обеспечить поддержание температуры в пределах $-7 \sim 15^{\circ}\text{C}$.
- Имеет в своей конструкции промышленные компоненты, предназначенные для работы в тяжелых условиях. Они прошли строгий отбор для обеспечения непрерывной и безотказной работы оборудования при низких затратах на техническое обслуживание.
- Днище обработано герметиком на основе силикагеля для обеспечения продолжительной работы.
- Система управления оснащена ПЛК и сенсорным экраном. Используются надежные электрические компоненты и безопасные конструктивные решения.
- Проектная емкость бункера для хранения льда гусеничного типа составляет 40–100 тонн.



Технические характеристики автоматического бункера для хранения льда с устройством для соскребания

Модель	Емкость бункера для хранения льда (тонн)	Тип	Длина (мм)	Ширина (мм)	Высота (мм)	Масса нетто (тонн)
AIS8	7	Контейнерный	6058	2438	2896	7,5
AIS18	15	Контейнерный	12192	2438	2591	12,3
AIS23	18	Контейнерный	12192	2438	2896	13,6
AIS35	35	Комбинированный тип	12192	3530	3715	20,4
AIS40	40	Комбинированный тип	12192	4130	3715	22,4
AIS50	50	Комбинированный тип	12192	4130	4195	23,3
AIS50S	50	Комбинированный тип	12192	5191	3565	25,3
AIS60	60	Комбинированный тип	12192	5191	3965	26,1
AIS65	65	Комбинированный тип	12192	5191	4195	26,6
AIS80	80	Комбинированный тип	12192	5191	4865	28,3
AIS70	70	Комбинированный тип	15000	5191	4195	38,1
AIS100	100	Комбинированный тип	15000	5191	4965	41,5
AIS120	120	Комбинированный тип	15100	5291	6005	53,5
AIS150	150	Комбинированный тип	15100	5291	6965	56,7

Технические характеристики автоматического бункера гусеничного типа для хранения льда

Модель	Емкость бункера для хранения льда (тонн)	Тип	Длина (мм)	Ширина (мм)	Высота (мм)	Масса нетто (тонн)
BIS40	40	Комбинированный тип	12470	4700	4540	19
BIS50	50	Комбинированный тип	12470	4700	5090	21
BIS60	60	Комбинированный тип	12470	4700	5640	24
BIS80	80	Комбинированный тип	12470	4700	6740	26
BIS100	100	Комбинированный тип	12470	4700	7840	39

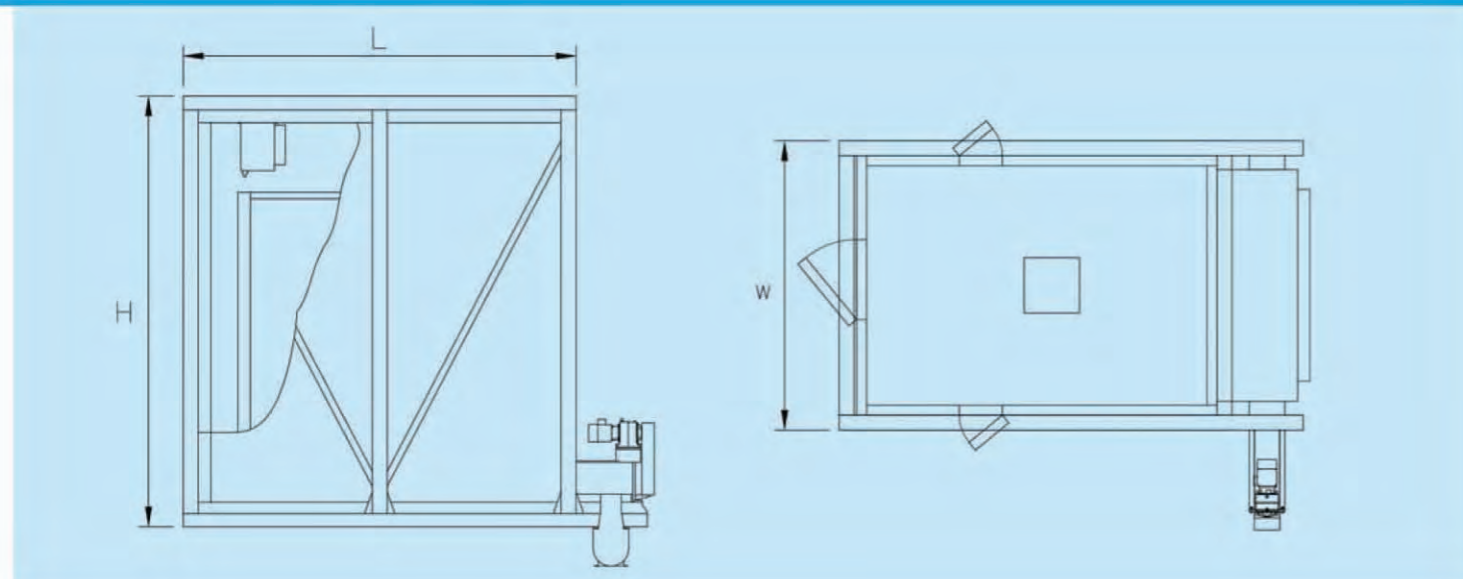
③ Автоматический бункер для хранения льда

- Этот тип бункера, который был специально разработан для хранения небольшого объема льда, отличается высокой надежностью.
- Уникальная шнековая система дробления льда не подвержена блокировке льдом.
- Производится равномерное хранение льда, динамическое отображение процесса и вывод фактического количества подаваемого льда.
- Все комплектующие внутри бункера для хранения льда изготовлены из нержавеющей стали в целях предотвращения механического износа и загрязнения. Обеспечен длительный срок службы.
- Модульная конструкция с заводской сборкой может быть легко установлена и отлажена по месту эксплуатации.
- Низкая частота отказов и простота обслуживания.
- Подходит для использования в пищевой промышленности, в аквакультуре, а также в области медицины.



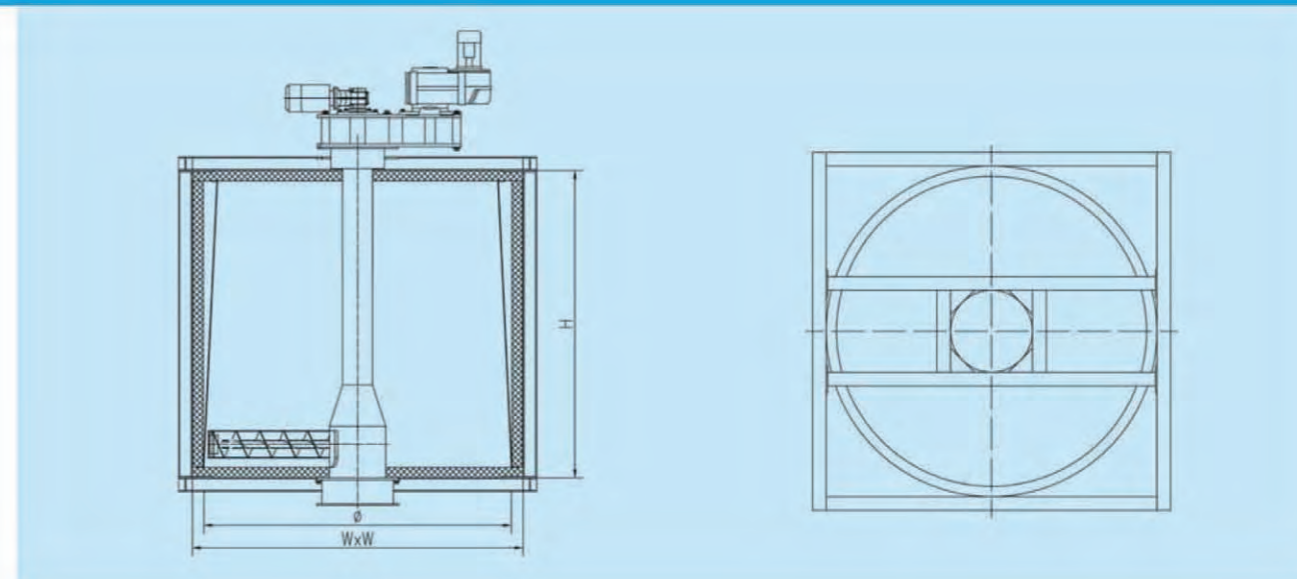
④ Автоматический бункер для хранения льда планетарного типа

- Конструкция вращающегося механизма гарантирует отсутствие заклинивания льдом.
- Цилиндрическая форма, обеспечивает наилучшую теплоизоляцию, а плитный лед тает очень медленно.
- Не требуется отдельная система охлаждения, а время хранения льда может составлять до 5 дней.
- Малая занимаемая площадь, доля используемого при хранении льда может достигать 95%, обеспечение экономии места.
- Оптимизированная конструкция механизма выпуска льда с низкой частотой отказов и простым техническим обслуживанием.
- Простота установки, оборудование может быть введена в эксплуатацию без особых мер по подготовке основания.
- Подходит для использования в пищевой промышленности, в аквакультуре, а также в области медицины.



Технические характеристики автоматического бункера для хранения льда шнекового типа

Модель	Ёмкость (тонн)	Длина (мм)	Ширина (мм)	Высота (мм)
CIS2	2	3925	2085	2535
CIS3	3	3925	2085	3130
CIS5	5	3925	2085	4020
CIS10	10	3925	2895	4320



Технические характеристики автоматического бункера для хранения льда планетарного типа

Модель	Ёмкость (тонн)	Диаметр (мм)	Высота (мм)	W x W (мм)
DIS2	2	2247	1500	1900 x 1900
DIS3.5	3,5	2247	2100	2420 x 2420
DIS5	5	3100	1600	3100 x 3100
DIS10	10	3100	3000	3428 x 3428



Архангельск (8182)63-90-72
Астана (7172)727-132
Астрахань (8512)99-46-04
Барнаул (3852)73-04-60
Белгород (4722)40-23-64
Брянск (4832)59-03-52
Владивосток (423)249-28-31
Волгоград (844)278-03-48
Вологда (8172)26-41-59
Воронеж (473)204-51-73
Екатеринбург (343)384-55-89

Иваново (4932)77-34-06
Ижевск (3412)26-03-58
Иркутск (395)279-98-46
Казань (843)206-01-48
Калининград (4012)72-03-81
Калуга (4842)92-23-67
Кемерово (3842)65-04-62
Киров (8332)68-02-04
Краснодар (861)203-40-90
Красноярск (391)204-63-61
Курск (4712)77-13-04
Липецк (4742)52-20-81

Магнитогорск (3519)55-03-13
Москва (495)268-04-70
Мурманск (8152)59-64-93
Набережные Челны (8552)20-53-41
Нижний Новгород (831)429-08-12
Новокузнецк (3843)20-46-81
Новосибирск (383)227-86-73
Омск (3812)21-46-40
Орел (4862)44-53-42
Оренбург (3532)37-68-04
Пенза (8412)22-31-16

Пермь (342)205-81-47
Ростов-на-Дону (863)308-18-15
Рязань (4912)46-61-64
Самара (846)206-03-16
Санкт-Петербург (812)309-46-40
Саратов (845)249-38-78
Севастополь (8692)22-31-93
Симферополь (3652)67-13-56
Смоленск (4812)29-41-54
Сочи (862)225-72-31
Ставрополь (8652)20-65-13

Сургут (3462)77-98-35
Тверь (4822)63-31-35
Томск (3822)98-41-53
Тула (4872)74-02-29
Тюмень (3452)66-21-18
Ульяновск (8422)24-23-59
Уфа (347)229-48-12
Хабаровск (4212)92-98-04
Челябинск (351)202-03-61
Череповец (8202)49-02-64
Ярославль (4852)69-52-93

Киргизия (996)312-96-26-47 Казахстан (772)734-952-31 Таджикистан (992)427-82-92-69

Единый адрес для всех регионов: www.srteh.nt-rt.ru || scr@nt-rt.ru