

SRS12 single-stage hermetic Compressor



SRS12 Series			
Model	SRS-12SH	SRS-12MH	SRS-12LH
Displacement @2960 rpm [m3/h]	210	230	250
Displacement @3600 rpm [m3/h]	250	275	300
Capacity Control	Steps 50%-75%-100%		
Max. rpm	3600		
E-motor (kW)	60	75	90
Vi Control	Fixed		
Vi adjustment range	4,3		
Rotation, onto compressor shaft	counter-clockwise, looking at the compressor input shaft		
Non-return valve discharge side	Yes		
Suction inlet diameter [mm]	OD 76; DN65		
Discharge outlet diameter [mm]	OD 60,3; DN50		
Eco connection [mm]	OD 26; DN20		
Design pressure	28 bar		
Length [mm]	836	877	914
Width [mm]	370	370	370
Height [mm]	374	374	374
Weight [kg]	365	370	375

По вопросам продаж и поддержки обращайтесь:

Архангельск (8182)63-90-72
 Астана +7(7172)727-132
 Астрахань (8512)99-46-04
 Барнаул (3852)73-04-60
 Белгород (4722)40-23-64
 Брянск (4832)59-03-52
 Владивосток (423)249-28-31
 Волгоград (844)278-03-48
 Вологда (8172)26-41-59
 Воронеж (473)204-51-73
 Екатеринбург (343)384-55-89
 Иваново (4932)77-34-06
 Ижевск (3412)26-03-58
 Иркутск (395) 279-98-46

Казань (843)206-01-48
 Калининград (4012)72-03-81
 Калуга (4842)92-23-67
 Кемерово (3842)65-04-62
 Киров (8332)68-02-04
 Краснодар (861)203-40-90
 Красноярск (391)204-63-61
 Курск (4712)77-13-04
 Липецк (4742)52-20-81
 Магнитогорск (3519)55-03-13
 Москва (495)268-04-70
 Мурманск (8152)59-64-93
 Набережные Челны (8552)20-53-41
 Нижний Новгород (831)429-08-12

Новокузнецк (3843)20-46-81
 Новосибирск (383)227-86-73
 Омск (3812)21-46-40
 Орел (4862)44-53-42
 Оренбург (3532)37-68-04
 Пенза (8412)22-31-16
 Пермь (342)205-81-47
 Ростов-на-Дону (863)308-18-15
 Рязань (4912)46-61-64
 Самара (846)206-03-16
 Санкт-Петербург (812)309-46-40
 Саратов (845)249-38-78
 Севастополь (8692)22-31-93
 Симферополь (3652)67-13-56

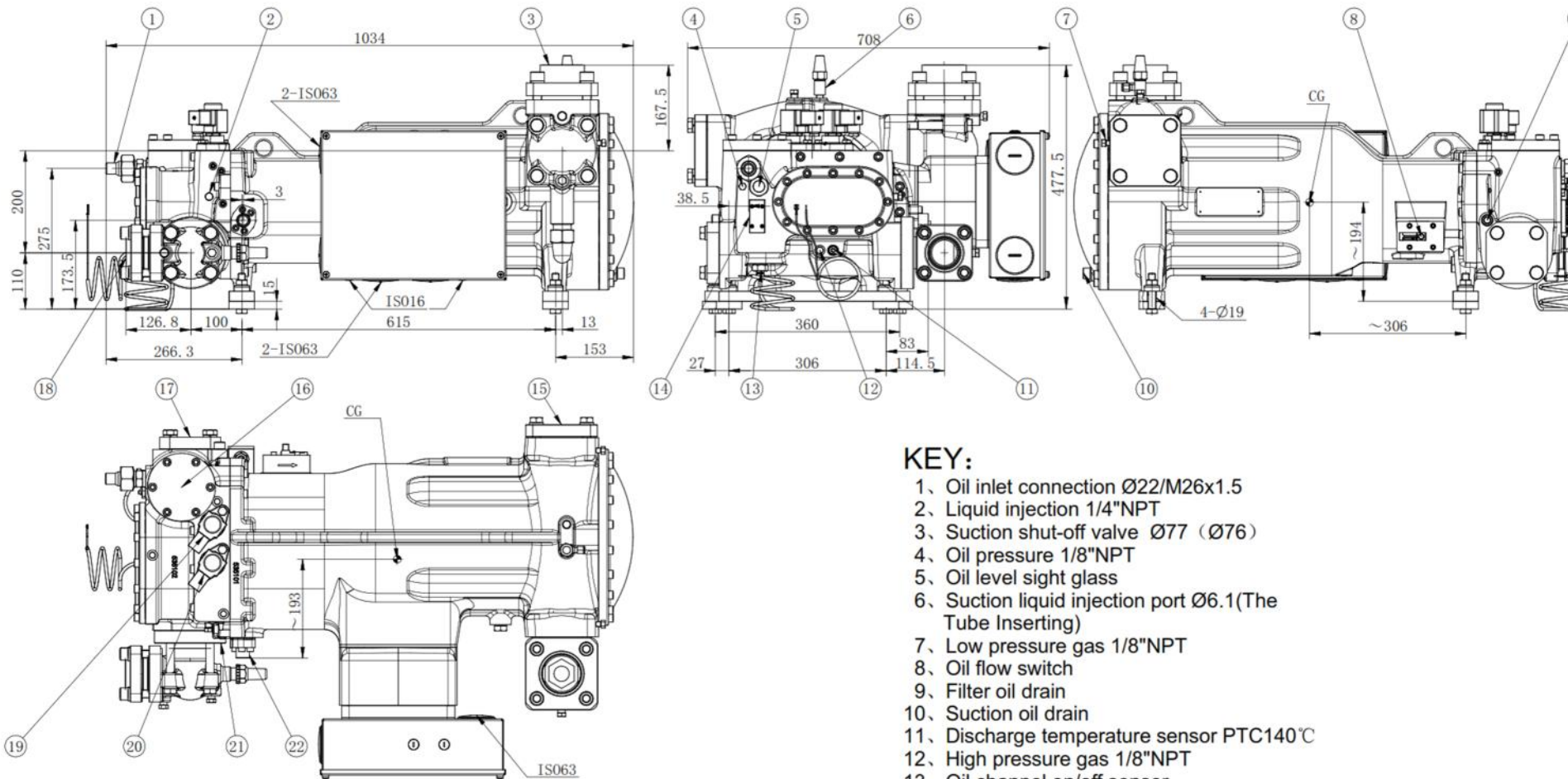
Смоленск (4812)29-41-54
 Сочи (862)225-72-31
 Ставрополь (8652)20-65-13
 Сургут (3462)77-98-35
 Тверь (4822)63-31-35
 Томск (3822)98-41-53
 Тула (4872)74-02-29
 Тюмень (3452)66-21-18
 Ульяновск (8422)24-23-59
 Уфа (347)229-48-12
 Хабаровск (4212)92-98-04
 Челябинск (351)202-03-61
 Череповец (8202)49-02-64
 Ярославль (4852)69-52-93

Киргизия (996)312-96-26-47

Казахстан (772)734-952-31

Таджикистан (992)427-82-92-69

Эл. почта scr@nt-rt.ru || Сайт: <https://srteh.nt-rt.ru/>



KEY:

1. Oil inlet connection $\text{Ø}22/\text{M}26 \times 1.5$
2. Liquid injection $1/4''\text{NPT}$
3. Suction shut-off valve $\text{Ø}77$ ($\text{Ø}76$)
4. Oil pressure $1/8''\text{NPT}$
5. Oil level sight glass
6. Suction liquid injection port $\text{Ø}6.1$ (The Tube Inserting)
7. Low pressure gas $1/8''\text{NPT}$
8. Oil flow switch
9. Filter oil drain
10. Suction oil drain
11. Discharge temperature sensor $\text{PTC}140^\circ\text{C}$
12. High pressure gas $1/8''\text{NPT}$
13. Oil channel on/off sensor
14. Coverplate
15. Alternative inlet port
16. Built-in oil filter
17. Alternative outlet port
18. Discharge shut-off valve $\text{Ø}58$ ($\text{Ø}57$)
19. 75% load solenoid valve
20. 50% load solenoid valve
21. Non return valve
22. ECO inlet port $\text{Ø}21.6/$

