

SRS-1008

ПОЛУГЕРМЕТИЧНЫЙ ДВУХСТУПЕНЧАТЫЙ ВИНТОВОЙ КОМПРЕССОР

Полугерметичные двухступенчатые винтовые компрессоры SRS включают 3 серии, в общей сложности 6 моделей с рабочим объемом от 141 до 652 м³ / ч при 2960 об / мин. Окно приложения оптимизировано для низкотемпературных приложений, таких как морозильные камеры и шоковые охладители. В то время как могут использоваться все основные хладагенты, наши компрессоры оптимизированы для естественных и экологически чистых хладагентов, таких как аммиак R717.

Полугерметичная конструкция обеспечивает постоянную техническую герметичность без уплотнения вала. Двухступенчатая конструкция позволяет создавать очень компактные блоки и идеально подходит для автономных приложений, где не требуется боковая нагрузка традиционной системы повышения давления.

Использование преобразователей частоты, синхронного двигателя с постоянными магнитами и оптимизированного Vi обеспечивает высокую эффективность работы.

Характеристики двухступенчатого винтового компрессора открытого типа:

- Запатентованный профиль типа «I», наилучшее соотношение лепестков 5 + 7, высокий КПД.
- Алюминиевые обмотки двигателя с постоянными магнитами совместимы с аммиаком и не нуждаются в дополнительной защите, которая со временем может быть повреждена или изнашивается.
- Ротор изготовлен из высококачественной ковanej стали с микронной точностью обработки, высокой прочностью, износостойкостью и длительным сроком службы.
- Корпус изготовлен из высокопрочного высокопрочного чугуна с шаровидным графитом, расчетное давление 2,6 (SRS1008) 2,8 МПа.
- Высокоточные и износостойкие роликоподшипники рассчитаны на срок службы 80 000 часов.
- Степень внутреннего сжатия Vi оптимизирована для приложения.
- Встроенные масляные каналы для надежной смазки всех критических точек внутри компрессора.

По вопросам продаж и поддержки обращайтесь:

Архангельск (8182)63-90-72
Астана +7(7172)727-132
Астрахань (8512)99-46-04
Барнаул (3852)73-04-60
Белгород (4722)40-23-64
Брянск (4832)59-03-52
Владивосток (423)249-28-31
Волгоград (844)278-03-48
Вологда (8172)26-41-59
Воронеж (473)204-51-73
Екатеринбург (343)384-55-89
Иваново (4932)77-34-06
Ижевск (3412)26-03-58
Иркутск (395) 279-98-46

Казань (843)206-01-48
Калининград (4012)72-03-81
Калуга (4842)92-23-67
Кемерово (3842)65-04-62
Киров (8332)68-02-04
Краснодар (861)203-40-90
Красноярск (391)204-63-61
Курск (4712)77-13-04
Липецк (4742)52-20-81
Магнитогорск (3519)55-03-13
Москва (495)268-04-70
Мурманск (8152)59-64-93
Набережные Челны (8552)20-53-41
Нижний Новгород (831)429-08-12

Новокузнецк (3843)20-46-81
Новосибирск (383)227-86-73
Омск (3812)21-46-40
Орел (4862)44-53-42
Оренбург (3532)37-68-04
Пенза (8412)22-31-16
Пермь (342)205-81-47
Ростов-на-Дону (863)308-18-15
Рязань (4912)46-61-64
Самара (846)206-03-16
Санкт-Петербург (812)309-46-40
Саратов (845)249-38-78
Севастополь (8692)22-31-93
Симферополь (3652)67-13-56

Смоленск (4812)29-41-54
Сочи (862)225-72-31
Ставрополь (8652)20-65-13
Сургут (3462)77-98-35
Тверь (4822)63-31-35
Томск (3822)98-41-53
Тула (4872)74-02-29
Тюмень (3452)66-21-18
Ульяновск (8422)24-23-59
Уфа (347)229-48-12
Хабаровск (4212)92-98-04
Челябинск (351)202-03-61
Череповец (8202)49-02-64
Ярославль (4852)69-52-93

Киргизия (996)312-96-26-47

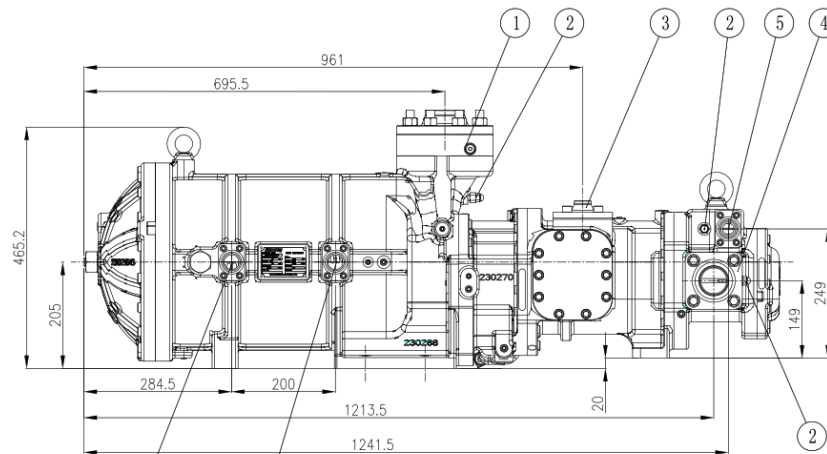
Казахстан (772)734-952-31

Таджикистан (992)427-82-92-69

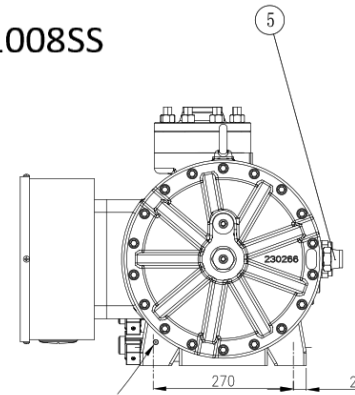
SRS1008 double-stage hermetic Compressor



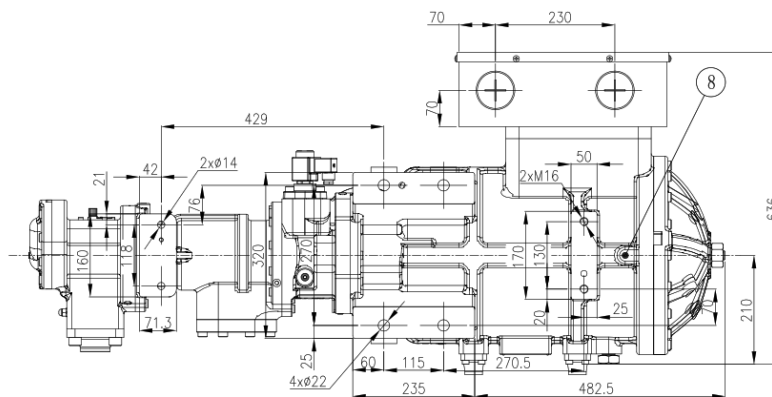
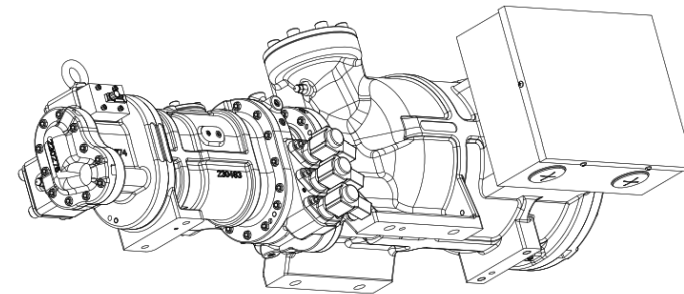
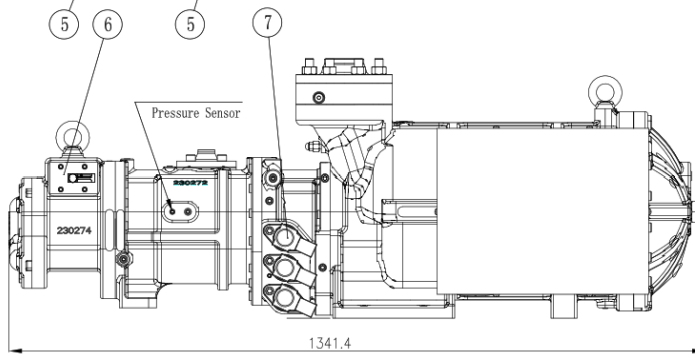
SRS1008 Series		
Model	SRS-1008SS	SRS-1008LL
Displacement @2960 rpm [m3/h]	141 / 52	221 / 82
Displacement @3600 rpm [m3/h]	171 / 63	268 / 99
Capacity Control	step control: 25%, 50%, 75%, 100% or step-less	
Max. rpm	3600	
Vi Control	fixed	
Vi adjustment range	2.5/3.0/4.5	
Rotation, onto compressor shaft	counter-clockwise, looking at the compressor input shaft	
Non-return valve suction side	Single flap check valve	
Suction inlet diameter [mm]	DN65	DN65
Discharge outlet diameter [mm]	DN50	DN50
Eco connection [mm]	DN25	DN25
Design pressure	26 bar	
Length [mm]	1342	1458
Width [mm]	636	636
Height [mm]	465	465
Weight [kg]	383	445



SRS1008SS



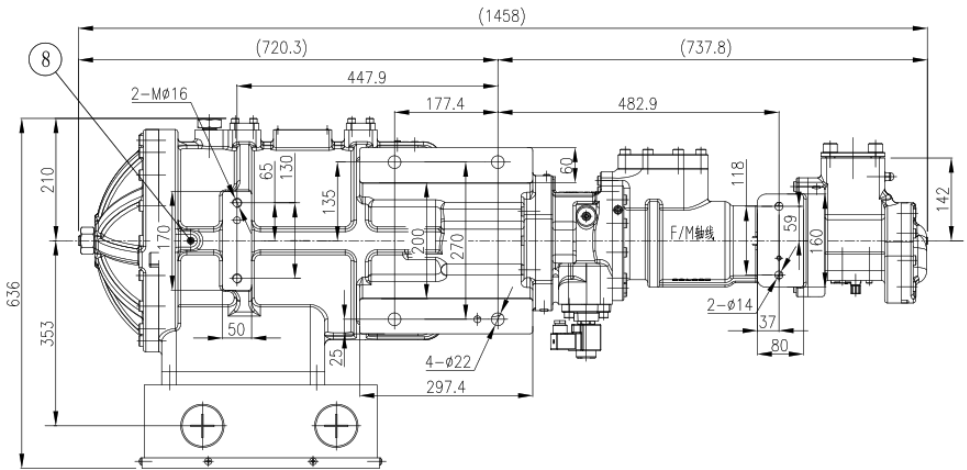
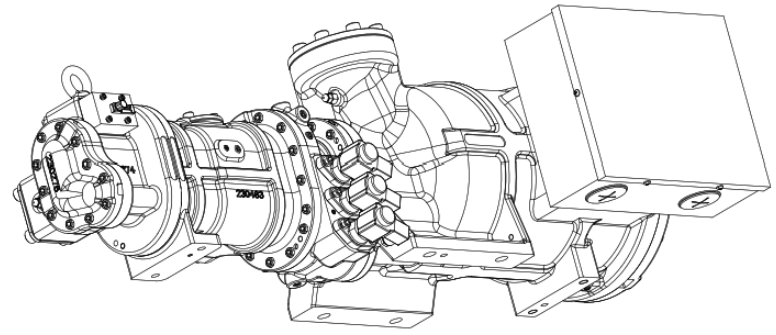
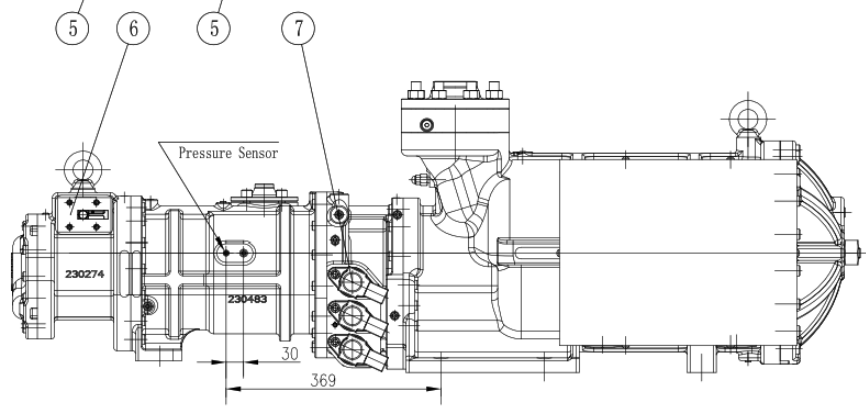
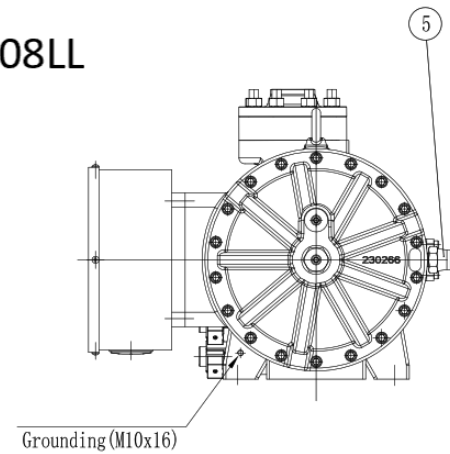
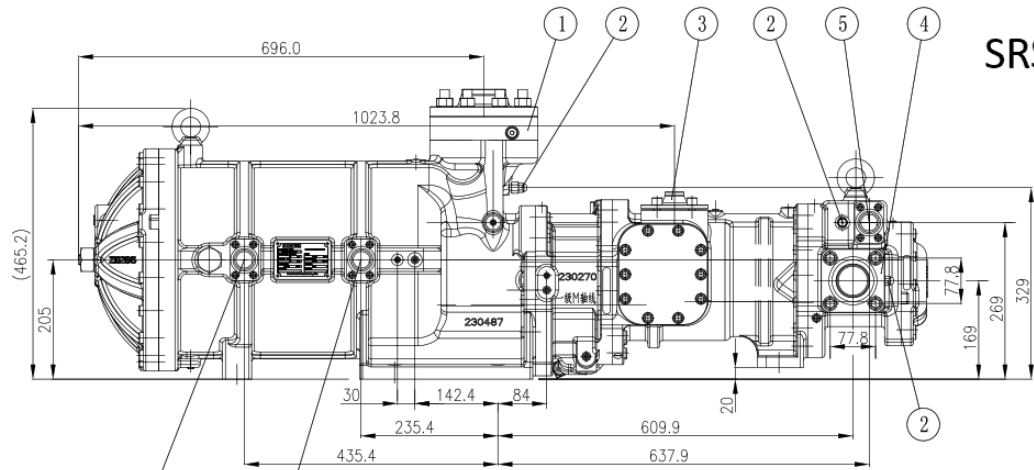
Grounding (M10x16)



KEY:

1. Single flap check valve/
Lift check valve (Optional)
(DN65 PN40)
2. Temperature sensor
3. ECO inlet port (DN25 PN40)
4. Discharge port (Ø50 PN40)
5. Oil inlet connection (DN25 PN40)
6. Oil flow switch
7. Solenoid valve
8. Oil Drainage (NPT 1/8")

SRS1008LL



- KEY:
- 1, Single flap check valve/
Lift check valve(Optional)
(DN65 PN40)
 - 2, Temperature sensor
 - 3, ECO inlet port (DN25 PN40)
 - 4, Discharge port (Ø50 PN40)
 - 5, Oil inlet connection (DN25 PN40)
 - 6, Oil flow switch
 - 7, Solenoid valve
 - 8, Oil Drainage (NPT 1/8")